

Přístupový systém od 2N pro luxusní apartmány

Poslání

Bývalá nemocnice na okraji Londýna byla přestavěna na 24 luxusních apartmánů. Bydlení bylo určeno náročnější klientele s nároky na luxusní vybavení a nejnovější technologie. Mezi základními požadavky proto byla i integrace s Home Automation systémem od Control4 nebo možnost zdvihnout hovor od dveří v nepřítomnosti. Jasnou volbou díky tomu byly produkty od 2N, které dodal náš místní partner CIE a nainstalovala firma Imaginise.

„Rozhodně bych doporučil systém od 2N oproti konkurenčním – osvědčila se jeho škálovatelnost, rozhraní i uživatelsky příjemné aplikace, které jsou dnes pro lidi samozřejmostí. Jde skutečně o technologii 21. století.“

Noel O'Dowd, Project Director, Durkan Limited



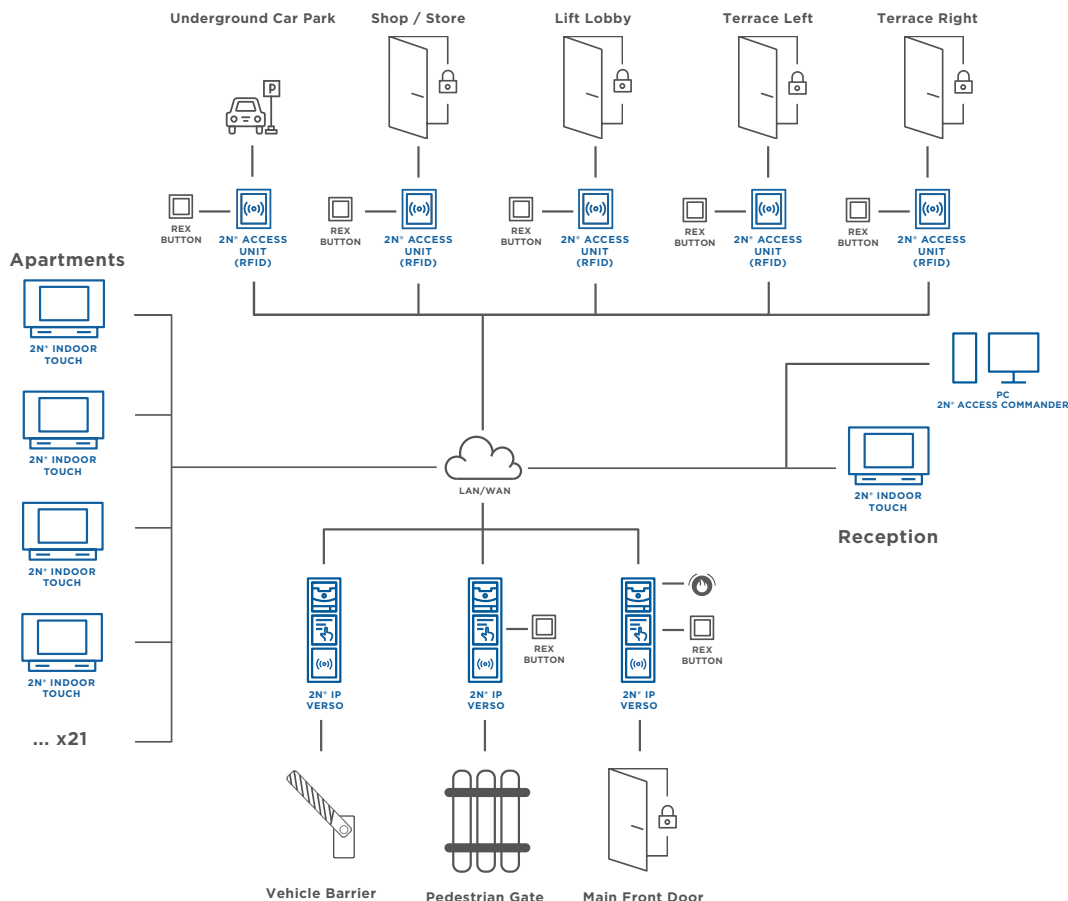
Výhody

- Integrace se systémem domácí automatizace
- Škálovatelnost přístupového systému
- Uživatelsky příjemné aplikace
- Odpovídání na volání od příchozích odkudkoli

Řešení

Interkom 2N® IP Verso zaručuje v kombinaci s odpovídacími jednotkami 2N® Indoor Touch HD kvalitu video a audio komunikace. Stylové odpovídací jednotky 2N® Indoor Touch se 7" dotykovou obrazovkou byly nainstalovány v apartmánech. Díky platformě Android tyto jednotky umožňují integraci s Home Automation systémem a mohou využívat aplikace třetích stran. I v případě, že rezidenti nejsou doma, při použití služby 2N® Mobile Video nainstalované na chytrých telefonech, je možné přijímat volání od dveří.

2N® IP Verso vpouští příchozí hlavním vchodem a branou. Je vybaven čtečkou RFID karet, které obyvatelé jednoduše přiloží pro otevření dveří. Návštěvníci si za pomoci dotykového modulu Touch Display vyberou jméno ze seznamu nebo rovnou zavolají do konkrétního bytu. Vjezd do podzemního parkoviště a na sdílené terasy chrání přístupové jednotky 2N Access Units. Kontrola přístupu je spravována hromadně pomocí IP softwaru 2N® Access Commander.



Výsledek

Obytný komplex získal snadno rozšiřitelný a uživatelsky příjemný systém kontroly přístupu. Díky jeho založení na IP protokolu jej lze spravovat i vzdáleně. Výhodou byla hladká integrace přístupového systému od 2N do Home Automation systému od Control4, čímž pro obyvatele vzniklo bezpečné, pohodlné a luxusní prostředí.

Instalace



2N® IP Verso



2N® Indoor Touch



2N® Access Unit
RFID



2N® Access
Commander



2N® Mobile Video

Náš zákazník

Rezidenční komplex se nachází na samotném okraji Putney s výhledem na poklidnou společnou zónu, jen pár minut od Centrálního Londýna.

