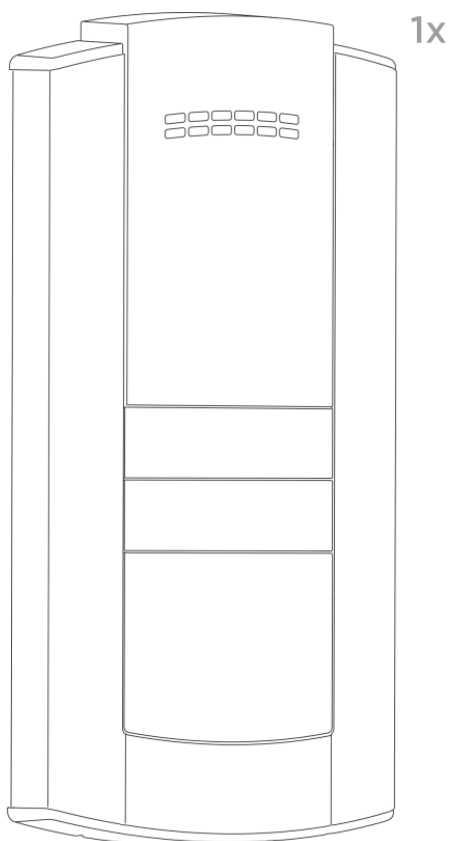
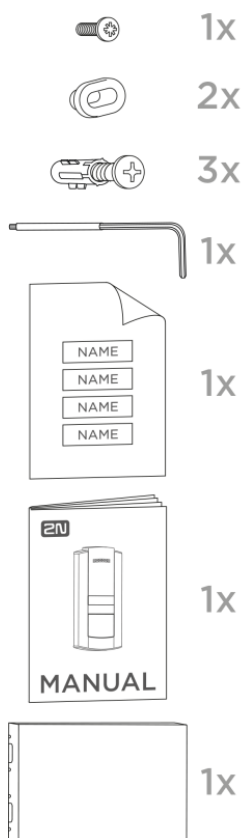




Base



EN	2
CZ	6
DE	10
FR	14
ES	18
IT	22
RU	26

Read this manual carefully before using the product and follow the instructions and recommendations included herein. Refer to wiki.2n.cz for full documentation on this IP intercom.

What You Need for Mounting

- LAN connection, Cat5e or higher UTP cable with RJ-45 connector
- PoE 802.3af or 12 V DC / 2 A power supply

Installation Procedure

- Choose an installation site easily accessible to users.
- Check the cable connection options: the device is equipped with two cable bushings towards the wall in its bottom part.
- Prepare the cables, LAN connection and power supply and lock/accessory wiring if necessary.
- Remove the metal device cover, open the lower blank module as pointed by the arrows and introduce all the cables. Pull the cables through the bushings. The manufacturer shall not be held liable for defects incurred as a result of poor sealing.
- Mount the device to the base.
- Connect the cables and make sure that the device works correctly.
- Replace the blank and install the frame.

Caution

- Removing the front blank in the intercom bottom part make sure that no impurities get onto the sealing and connectors.
- When the proper mounting instructions are not met, water might get in and destroy the electronics. The intercom circuits are constantly under voltage and water infiltration causes an electro-chemical reaction. The manufacturer's warranty shall be void for products damaged in this way!

Mechanical Installation

The device is designed for wall (surface) mounting only and the device alone is all you need for installation. A backplate (Part No. 9156020) is intended for easier installation onto uneven surfaces and mounting boxes. Follow the backplate instructions.

Electric Installation – Description of Connector Terminals

Description of motherboard connectors accessible to users:

- 802.3af LAN connector
- Extending module connector (RFID card reader)
- Tamper – internal tamper switch output
- IN1 input terminals in passive/active mode (-30 V to +30 V DC)
OFF = open contact OR $U_{IN} > 1.5 \text{ V}$
ON = closed contact OR $U_{IN} < 1.5 \text{ V}$
- OUT1 active output: 8 up to 12 V DC, depending on the power supply (PoE: 10 V; adapter: supply voltage -2 V), up to 400 mA
- RELAY terminals for 30 V / 1 A AC/DC NO/NC contact

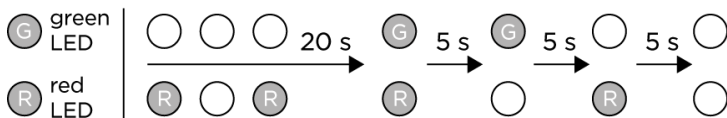
- external 12/2 A DC power supply terminals
- RESET button
- LED state indicators (red / device state / green – Ethernet connection / yellow – LAN activity)

Door lock connection – Either connect the electric lock to the Active output, which also provides power supply, or switch the external power supply using a relay. In either case, we recommend you to use low-consumption locks and keep the above mentioned maximum values.

Where coil-containing devices such as relays or electromagnetic locks are used, make sure that the intercom output is protected against surge when the induction load is switched off. For this way of protection, we recommend a 1 A / 1000 V (1N4007, 1N5407, 1N5408, e.g.) diode connected antiparallel and placed as close as possible to the lock.

Factory Default Reset – Follow the instructions below to reset the factory default values:

- Press the RESET button.
- Wait until the red and green LEDs on the device come on simultaneously (approx. 20 s).
- Wait until the red LED goes off (approx. 5 s).
- Wait until the green LED goes off and the red LED comes on again (approx. 5 s).
- Wait until the red LED goes off (another 5 s).
- Release the RESET button.



Button Name Tags – A translucent sheet is enclosed to the product for name tag laser printing. Refer to www.2n.cz for printing template download. Do not use paper or other non-waterproof materials for your tags. Water may get inside the name tag – this has no influence on the device function.

Configuration – Typically, configuration is made via the device web interface. Alternatively, configuration via the 2N[®] Access Commander or My2N service can be used.

The factory default value is **DHCP ON**. Press the upper button fifteen times to switch DHCP ON to OFF or vice versa.

Identify the device address:

- by using the 2N[®] Network Scanner; refer to www.2n.cz for download;
- by pressing upper button five times within 30 s after the device start sound signal. If the address is 0.0.0.0, then the intercom did not get the IP address from the DHCP server

and static IP address (DHCP OFF) has to be used. If DHCP OFF is set, the intercom static address is 192.168.1.100.

Enter the found IP address into the web browser. Accept the safety warnings of some browsers as your acceptance is not in contradiction to a safe use of your device. Factory login data: username: **admin** and password: **2n**.

Once logged in, you can start configuring your device via the web interface. Refer to the Configuration Manual available at wiki.2n.cz for configuration details; find a direct link on the introductory screen of the configuration interface.

Maintenance – Cleaning

If used frequently, the device surface gets dirty. Use a piece of soft cloth moistened with clean water to clean the device.

You are recommended to follow the principles below while cleaning:

Do not use aggressive detergents (such as abrasives or strong disinfectants). Use appropriate cleaning agents (suitable for glasses, optical devices, screens, etc.) for lens cleaning. Alcohol-based cleaners may not be applied. Clean the device in dry weather in order to make waste water evaporate quickly. We recommend you to use IT cleaning wipes.

Caution

- Use the product for the purpose it was designed and manufactured for, in compliance with the User Manual.
- Any use of the product that is in contradiction with the instructions included in the User Manual may result in malfunction, damage or destruction of the product.
- Any use or connection of the product other than that included herein shall be considered undue and the manufacturer shall not be liable for any consequences arisen as a result of such misconduct.
- Be careful while handling the product; the manufacturer shall not be liable for any personal injury or property damage associated with the device.
- The warranty does not apply to the product defects and failures arisen as a result of improper mounting (in contradiction with these instructions). The manufacturer is neither liable for damage caused by theft within an area that is accessible after the attached electric lock is switched on. The product is not designed as a burglar protection device except when used in combination with a standard lock, which has the security function.
- This manual is a brief version of the online Installation Manual available at wiki.2n.cz. Should there be discrepancies, the online version prevails.

Directives, Laws and Regulations

CE EU Declaration of Conformity

2N TELEKOMUNIKACE a.s. hereby declares that the 2N[®] Helios IP Base product is in compliance with the essential requirements and other relevant provisions of Directives 2014/53/EU, 2012/19/EU and 2011/65/EU. Refer to www.2n.cz for the full wording of the Declaration of Conformity.

FCC

NOTE: This equipment has been tested and found to comply with the limits for a Class B digital device, pursuant to part 15 of the FCC Rules. These limits are designed to provide reasonable protection against harmful interference in a residential installation. This equipment generates, uses and can radiate radio frequency energy and, if not installed and used in accordance with the instructions, may cause harmful interference to radio communications. However, there is no guarantee that interference will not occur in a particular installation. If this equipment does cause harmful interference to radio or television reception, which can be determined by turning the equipment off and on, the user is encouraged to try to correct the interference by one or more of the following measures:

- Reorient or relocate the receiving antenna.
- Increase the separation between the equipment and receiver.
- Connect the equipment into an outlet on a circuit different from that to which the receiver is connected.
- Consult the dealer or an experienced radio/TV technician for help.

Changes or modifications to this unit not expressly approved by the party responsible for compliance could void the user's authority to operate this equipment.

Industry Canada

This Class B digital apparatus complies with Canadian ICES-003.

Před použitím tohoto výrobku si pečlivě prostudujte tento návod k použití a řiďte se pokyny a doporučeními v něm uvedenými. Kompletní uživatelská dokumentace k tomuto IP Intercomu je k dispozici na wiki.2n.cz.

Co potřebujete k instalaci

- Připojení k LAN, UTP kabel Cat5e nebo lepší se zakončením RJ-45
- Napájení PoE 802.3af nebo 12 V DC / 2 A

Postup instalace

- Zvolte místo dobře přístupné uživatelům.
- Ověřte si možnosti napojení kabelů – zařízení má dvě průchodky směrem do zdi ve spodní části.
- Připravte si kabely, připojení do sítě, případně napájení a vedení k zámku či jinému příslušenství.
- Odmontujte kovový rám zařízení, otevřete spodní záslepku v místě šipek a zaveďte všechny kabely. Kabely prostrčte průchodkami. Výrobce neručí za vady způsobené nedostatečným zatěsněním.
- Přimontujte zařízení k podkladu.
- Zapojte kabely, nezapomeňte zkontrolovat funkčnost zařízení.
- Vraťte záslepku a nasadte rám.

Upozornění

- Po demontáži přední záslepky ve spodní části interkomu dbejte na to, aby se žádné nečistoty nedostaly na těsnění a do konektorů.
- Při nedodržení montážního postupu hrozí zatečení vody a zničení elektroniky. Obvody interkomu jsou trvale pod napětím, při zatečení vody dochází k elektrochemické reakci. U takto zničeného výrobku nelze uplatnit záruku!

Mechanická instalace

Zařízení je určeno pouze pro montáž na povrch, pro tento typ montáže postačuje samotné zařízení. Pro nerovný povrch a snadnější montáž na instalační krabice je určena montážní podložka (obj. č. 9156020). Postupujte podle návodu k této podložce.

Elektrická instalace – popis svorek u konektorů

Popis konektorů základní desky přístupných uživatelí:

- Konektor podle 802.3af pro připojení do LAN
- Konektor pro rozšiřující modul (RFID čtečka karet)
- Tamper – výstup interního bezpečnostního kontaktu interkomu
- IN1 svorky pro vstup v pasivním / aktivním režimu (-30 V do +30 V DC)
OFF = otevřený kontakt NEBO $U_{IN} > 1.5 \text{ V}$
ON = sepnutý kontakt NEBO $U_{IN} < 1.5 \text{ V}$

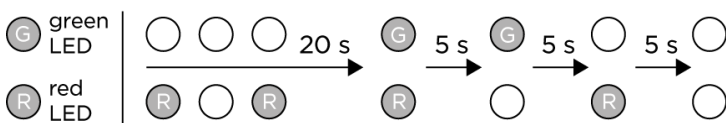
- OUT1 aktivní výstup: 8 až do 12 V DC, záleží na napájecím zdroji (PoE: 10 V; adaptér: napájecí napětí -2 V), max. 400 mA
- RELAY svorky pro 30 V / 1 A AC/DC NO/NC kontakt
- svorky pro externí 12/2 A DC napájecí zdroj
- tlačítko RESET a FACTORY RESET
- LED indikátory stavu (červená – stav zařízení / zelená – eth. připojení / žlutá – LAN aktivita)

Připojení zámku – elektrický zámek, případně jiný spotřebič, připojte přímo na Aktivní výstup zařízení, nebo můžete jeho napájení spínat pomocí relé. V tom případě použijte externí napájení zámku. V každém případě doporučujeme používat nízkoodběrové zámky a dodržovat maximální hodnoty uvedené výše.

Při připojení zařízení obsahujících cívku, například relé nebo elektromagnetické zámky, je potřeba ochránit výstup interkomu před napěťovou špičkou při vypínání indukční zátěže. Pro tento způsob ochrany doporučujeme diodu 1 A / 1000 V (například 1N4007, 1N5407, 1N5408) zapojenou antiparalelně k zařízení co nejbližše umístěnou k zámku.

Obnovení originálního nastavení – Pro obnovení originálního továrního nastavení zařízení postupujte podle následujícího postupu:

- Stiskněte tlačítko RESET.
- Vyčkejte, než se současně rozsvítí červená a zelená LED (cca 20 s).
- Vyčkejte, než červená LED zhasne (cca dalších 5 s).
- Vyčkejte, než zelená LED zhasne a opět se rozsvítí červená LED (cca dalších 5 s).
- Vyčkejte, než červená LED zhasne (cca dalších 5 s).
- Uvolněte tlačítko RESET.



Štítky tlačítek – u zařízení je přiložen průsvitný arch k potištění jmenovkami v laserové tiskárně. Šablona pro tisk je ke stažení na www.2n.cz. Pro jmenovky nepoužívejte papír nebo jiné materiály, které nejsou voděodolné. Do prostoru jmenovky se může dostat voda – nemá vliv na funkci zařízení.

Konfigurace – konfigurace probíhá typicky pomocí webového rozhraní zařízení. Alternativně je možná konfigurace pomocí software 2N® Access Commander nebo službou My2N.

Tovární nastavení je **DHCP ON**. 15x stisk prvního tlačítka přepne DHCP z ON na OFF nebo naopak.

Adresu zařízení zjistíte:

- použitím nástroje 2N® Network Scanner, ke stažení na www.2n.cz
- 5x stiskem prvního tlačítka do 30 s od zvukové signalizace startu zařízení; zařízení řekne svou IP adresu. Pokud je adresa 0.0.0.0, znamená to, že interkom nedostal z DHCP serveru IP adresu a je nutné použít statickou IP adresu, tzn. DHCP OFF. Pokud je nastaveno DHCP OFF, interkom má statickou adresu 192.168.1.100.

Zjištěnou IP adresu zařízení zadejte do webového prohlížeče. Bezpečnostní varování některých prohlížečů odsouhlasíte, není v rozporu s bezpečným použitím zařízení. Tovární přihlašovací údaje jsou jméno: **admin** a heslo: **2n**.

Po přihlášení do webového rozhraní můžete zařízení konfigurovat. Detailní informace o konfiguraci poskytnete Konfigurační manuál dostupný na wiki.2n.cz, přímý odkaz je dostupný na úvodní obrazovce konfiguračního rozhraní.

Údržba – čištění

Při používání nezbytně dochází k zašpinění povrchu. K odstranění nečistot obvykle postačí měkký hadřík navlhčený čistou vodou.

Doporučujeme dodržovat při čištění tyto zásady:

Nepoužívejte agresivní čisticí prostředky (písek na nádobí, Savo, apod.). Pro čištění objektivu používejte vhodné prostředky určené pro čištění brýlí, optiky, obrazovek, apod. Nelze používat čističe na alkoholové bázi. Doporučuje se čistit za suchého počasí, kdy případná vniknuvší voda rychle vyschne. Vhodné jsou čisticí ubrousky na IT techniku.

Upozornění

- Výrobek používejte pro účely, pro které byl navržen a vyroben, v souladu s uživatelskou dokumentací.
- V případě používání výrobku jiným způsobem, než je uvedeno v uživatelské dokumentaci, může dojít k nesprávnému fungování výrobku nebo k jeho poškození či zničení.
- Jakékoliv jiné použití nebo zapojení výrobku, kromě postupů a zapojení uvedených v návodu, je považováno za nesprávné a výrobce nenese žádnou zodpovědnost za následky způsobené tímto počínáním.
- Pozor na riziko zranění o zařízení; výrobce neručí za poranění osob nebo poškození majetku.
- Záruka se nevztahuje na poruchy a závady výrobku vzniklé v důsledku jeho nesprávné montáže (v rozporu s těmito instrukcemi). Výrobce dále nenese zodpovědnost za škody vzniklé krádeží z prostor, které jsou přístupné po sepnutí připojeného elektrického zámku. Výrobek není určen jako ochrana proti zlodějům (pouze v kombinaci s klasickým zámkem, který plní bezpečnostní funkci).
- Tento manuál je zkrácenou verzí online uživatelské dokumentace dostupné na wiki.2n.cz. V případě odlišností platí online verze.

Směrnice, zákony a nařízení

CE EU Prohlášení o shodě

Společnost 2N TELEKOMUNIKACE a.s. tímto prohlašuje, že zařízení 2N® Helios IP Base je ve shodě se základními požadavky a dalšími příslušnými ustanoveními směrnic 2014/53/EU, 2012/19/EU a 2011/65/EU. Plné znění prohlášení o shodě naleznete na www.2n.cz.

Beachten Sie vor dem Anschluss und der Inbetriebnahme der 2N EntryCom IP Base die folgenden Sicherheitshinweise, um sich selbst und die 2N EntryCom IP Base vor Schäden zu schützen.

Denken Sie daran, dass die 2N Sprechstellen und die jeweiligen Zubehörteile nur von Elektrofachkräften installiert werden dürfen. Ebenfalls müssen die jeweiligen Sicherheitsbestimmungen eingehalten werden.

Für Wartungs- und Reparaturarbeiten ist es notwendig die Sprechstelle vom Stromnetz bzw. Netzwerkanschluss zu trennen.

Lesen Sie sich bitte vor dem Gebrauch der 2N EntryCom IP BASE diese Gebrauchsanweisung aufmerksam durch und richten Sie sich nach den darin enthaltenen Hinweisen und Empfehlungen. Eine komplette Dokumentation ist auf wiki.2n.cz in englischer Sprache verfügbar.

Technische Voraussetzungen

- Sprechanlage 2N EntryCom IP Base
- LAN mit UTP-Kabel Cat5e oder höher mit RJ45-Stecker
- Stromversorgung über PoE 802.3af oder 12 V DC / 2 A

Installation

- Die Installation sollte an einer gut zugänglichen Stelle stattfinden.
- Wählen Sie die passende Einführung des Kabels in das Gerät. Es gibt zwei mögliche Einlässe im unteren Teil des Gerätes.
- Bereiten Sie die Kabel, Netzwerkanbindung, gegebenenfalls das Stromkabel für die separate Stromversorgung oder die Leitungen für einen Türöffner etc. vor.
- Demontieren Sie jetzt den Metallrahmen des Gehäuses, indem Sie den Metallrahmen leicht nach unten ziehen. Danach öffnen Sie die untere Blindabdeckung, wo die Pfeile links und rechts zu sehen sind. Unter der Blindabdeckung finden Sie zwei Einlässe für die Kabel vor, wählen Sie den für Sie passenden Einlass aus und führen Sie dort die jeweiligen Kabel durch. Der Hersteller haftet nicht für Schäden durch eine ungenügende Abdichtung.
- Montieren Sie jetzt das Gerät an die Wand.
- Verbinden Sie die Kabel und vergewissern Sie sich, dass das Gerät funktioniert.
- Setzen Sie die Blindabdeckung wieder passend in das Gerät ein und montieren Sie danach den Metallrahmen, indem Sie ihn an das Gerät passend anlegen und dann leicht nach oben ziehen.

Hinweise

- Passen Sie bei der Demontage der vorderen Abdeckung im unteren Teil der Sprechanlage darauf auf, dass kein Staub, Dreck oder sonstige Verschmutzungen auf die Dichtung und auf die Konnektoren kommen.
- Sollten die jeweiligen Installationanweisungen nicht eingehalten werden, besteht die Gefahr, dass Wasser oder Feuchtigkeit in das Gerät eindringen kann. Der Stromkreis des Gerätes ist ständig aktiv und bei einem Eintritt von

Wasser kann es zu einer elektromechanischen Reaktion kommen. In einem solchen Fall erlischt die Garantie.

Montage

Das Gerät ist nur als Aufputzvariante verfügbar und als solche bestimmt. Für diese Montage brauchen Sie nur das Gerät. Sollten Sie die Montage auf einer leicht unebenen Fläche planen, empfehlen wir die optionale Montageplatte (Best.Nr. 9156020) für die 2N EntryCom IP Base zu nutzen. Wenn Sie die Installation mit dieser Montageplatte durchführen, folgen Sie bitte der Anleitung für die Installation mit Montageplatte.

Anschlüsse – Beschreibung der Klemmen und Konnektoren

Beschreibung der für die Benutzer verfügbaren Anschlüsse und Konnektoren auf der Hauptplatine des Gerätes:

- Anschluss für UTP-Kabel mit RJ45-Stecker und 802.3af-Unterstützung (PoE)
- Anschluss für ein Erweiterungsmodul (RFID-Kartenleser)
- Ausgang des Schutzschalters für externe Alarmanlage
- IN – Eingang für den passiv/aktiv Betrieb (-30 V bis +30 V DC)
OFF = offen ODER UIN > 1.5 V
ON = geschlossener Kontakt ODER UIN < 1.5 V
- Out – Ein aktiver Ausgang. 8 bis 12 V DC, abhängig von der Stromquelle (PoE: 10 V; Adapter: Stromversorgung -2 V), max. 400 mA
- RELAY – Klemmen für 30 V / 1 A AC/DC NO/NC-Kontakt
- Klemmen für eine externe 12 V / 2 A Stromversorgung
- Tasten für RESET und FACTORY RESET
- LED-Zustandsindikatoren (rot – Gerätezustand / grün – Eth.-Verbindung / gelb – LAN-Aktivität)

Türöffner – Das elektrische Schloss, gegebenenfalls ein anderes Gerät, wird direkt an den aktiven Ausgang des Gerätes angebunden oder Sie können die Stromversorgung des Schlosses über ein Relais schalten. Bitte verwenden Sie in diesem Fall eine externe Stromversorgung des Schlosses. Es wird empfohlen verbrauchsarme Schlösser zu verwenden und die oben genannten maximalen Werte einzuhalten.

Beim Anschluss eines Gerätes mit Spule, wie z.B. ein Relais oder ein elektromagnetisches Schloss, muss der Ausgang der Sprechstelle vor der Spannungsspitze bei der Ausschaltung der induktiven Belastung geschützt werden.

Für diesen Schutz empfehlen wir eine 1 A / 1000 V Diode (Z.B. 1N4007, 1N5407, 1N5408) und diese wird antiparallel so nah wie möglich zum Schloss angeschlossen.

Wiederherstellung der Werkseinstellung – Um das Gerät auf die Werkseinstellungen wiederherzustellen, verfahren Sie wie folgt:

- RESET-Taste drücken.

- Warten Sie, bis gleichzeitig die rote und grüne LED aufleuchtet (ca. 20 Sekunden)
- Warten Sie, bis die rote LED erlischt (ca. weitere 5 Sekunden)
- Warten Sie, bis die grüne LED erlischt und die rote LED wieder aufleuchtet (ca. weitere 5 Sekunden)
- Warten Sie, bis die rote LED erlischt (ca. weitere 5 Sekunden)
- RESET-Taste loslassen



Tastenschilder – Am Gerät liegt ein Transparenzbogen zum Bedrucken mit Namen am Laserdrucker bei. Die Druckschablone zum Herunterladen finden Sie auf www.2n.cz. Bitte verwenden Sie für die Namensschilder kein Papier oder andere nicht wasserbeständige Materialien. In den Raum der Namensschilder kann Wasser gelangen – dies hat aber keinen Einfluss auf die Funktion des Geräts.

Konfiguration – Die Konfiguration erfolgt typisch über die Weboberfläche des Gerätes. Alternativ ist Konfiguration auch mit dem 2N[®] Access Commander möglich oder über den Dienst My2N. Die Werkeinstellung ist auf **DHCP ON**. 15x Drücken der ersten Taste schaltet DHCP von ON (aktiv) auf OFF (ausgeschaltet) oder umgekehrt.

Die Adresse des Gerätes finden Sie:

- mit dem 2N[®] Network Scanner, dieses Programm steht unter www.2n.cz zum Herunterladen bereit
- Durch 5x Drücken innerhalb 30 Sekunden nach dem Start-Tonsignal teilt das Gerät seine IP-Adresse mit. Ist die Adresse 0.0.0.0, bedeutet dies, dass die Sprechanlage vom DHCP-Server keine IP-Adresse bekommen hat, man muss dann eine statische IP-Adresse verwenden, d.h. DHCP OFF. Falls DHCP OFF eingestellt ist, besitzt die Sprechanlage die statische IP-Adresse 192.168.1.100.

Geben Sie die IP-Adresse des Geräts in Webbrowser ein. Eventuelle Sicherheitswarnungen im Browser bejahen, dies hat keinen Einfluss auf die sichere Nutzung des Gerätes. Die Anmeldeinformationen sind standardmäßig: **admin** für den Benutzer und das Passwort: **2n**.

Nach der Anmeldung in der Weboberfläche können Sie das Gerät konfigurieren. Detaillierte Informationen über die Konfiguration finden Sie in der Konfigurationsanleitung auf wiki.2n.cz, einen direkten Link finden Sie direkt auf der Startseite in der Weboberfläche des Gerätes.

Wartung – Reinigung

Beim Gebrauch kommt es unvermeidlich zur Oberflächenverschmutzung, insbesondere der Tastatur. Zur Entfernung des Schmutzes genügt meistens ein befeuchtetes Tuch.

Bei der Reinigung empfehlen wir folgende Grundsätze einzuhalten:

Keine aggressive Reinigungsmittel benutzen (Reinigungspulver, chlorhaltige Mittel, usw.). Zur Reinigung des Objektivs nehmen Sie Mittel her, die für Bildschirme usw. geeignet sind. Reiniger auf Alkoholbasis dürfen nicht angewendet werden. Es wird empfohlen bei trockenem Wetter zu reinigen. Geeignet sind Reinigungstücher für IT-Technik.

Warnung

- Verwenden Sie das Produkt für den Zweck, zu dem es entworfen und hergestellt wurde, in Übereinstimmung mit der Benutzerdokumentation.
- Wenn das Produkt in Widerspruch zu dieser Gebrauchsanweisung verwendet wird, kann dies zu einer mangelhaften Funktion des Produktes oder bis hin zur Beschädigung bzw. Zerstörung des Produktes führen.
- Jede andere Verwendung oder Schaltanordnung als in dieser Anleitung vorgeschrieben wird als falsch betrachtet und der Hersteller trägt keine Verantwortung für die dadurch entstandene Folgen oder Schäden.
- Vorsicht beim Umgang mit dem Gerät, der Hersteller haftet für keine Verletzung der Personen oder Sachschäden.
- Die Garantie bezieht sich nicht auf Störungen und Fehlfunktionen, die infolge einer unsachgemäßen Montage (im Widerspruch zu dieser Anleitung) entstanden sind.
- Der Hersteller trägt keine Verantwortung für Diebstahl-Schäden in Räumen, die nach einem Kurzschluss des angeschlossenen elektrischen Schlosses zugänglich sind. Das Produkt ist nicht als Diebstahlschutz bestimmt (nur in Kombination mit einem klassischem Schloss, welches die jeweiligen Sicherheitsfunktionen erfüllt).
- Anleitung ist eine verkürzte Version der Installationsanleitung, welche Sie unter wiki.2n.cz in englischer Sprache finden. Im Fall einer Abweichung gilt die englische Online-Version.

Richtlinien, Gesetze und Anordnungen

CE EU – Konformitätserklärung

Die Gesellschaft 2N TELEKOMUNIKACE a.s. erklärt hiermit, dass das Gerät 2N[®] EntryCom IP Base in Übereinstimmung mit den grundlegenden Anforderungen und weiteren einschlägigen Bestimmungen der Richtlinien 2014/53/EU, 2012/19/EU und 2011/65/EU steht. Den vollständigen Wortlaut der Konformitätserklärung finden Sie unter www.2n.cz.

Avant d'utiliser ce produit, veuillez lire attentivement ce mode d'emploi et suivez consignes et recommandations y mentionnées. La documentation utilisateur complète de cet interphone IP est disponible sur wiki.2n.cz.

Ce dont vous avez besoin pour l'installation

- Une connexion au réseau LAN, un câble UTP Cat5e ou mieux, avec embout RJ-45
- Une alimentation PoE 802.3af ou 12 V DC / 2 A

Procédure d'installation

- Choisissez un endroit facilement accessible aux utilisateurs.
- Vérifiez des possibilités de raccordement des câbles – l'appareil comporte deux presse-étoupes qui se trouvent dessous et sont dirigés vers le mur.
- Préparez les câbles, la connexion au réseau, éventuellement une alimentation et une connexion à une serrure ou à un autre accessoire.
- Démontez le cadre en métal de l'appareil, ouvrez le bouchon obturateur inférieure dans le lieu des flèches et introduisez tous les câbles. Passez les câbles par les presse-étoupes. Le fabricant ne pourra pas être tenu responsable des dommages causés par une étanchéité insuffisante.
- Fixez l'appareil à la base.
- Raccordez les câbles, n'oubliez pas de vérifier si l'appareil fonctionne.
- Fermez le bouchon obturateur et remettez le cadre.

Avertissement

- Après le démontage du bouchon obturateur avant se trouvant à la partie inférieure de l'interphone, empêchez toutes les impuretés de pénétrer dans le joint ou dans les connecteurs.
- Tout non-respect de la procédure de montage entraînera un risque d'infiltration d'eau et de détérioration de l'installation électronique. Les circuits de l'interphone sont constamment sous tension, toute infiltration d'eau entraînera une réaction électrochimique. Un produit détérioré de cette manière ne peut pas être couvert par la garantie!

Installation mécanique

L'appareil est destiné uniquement pour un montage à la surface, pour ce type de montage, l'appareil même est suffisant. Pour un montage sur une surface inégale et un montage plus facile sur des boîtiers d'inclusion, une plaque de montage est destinée (Numéro de commande 9156020). Procédez comme indiqué dans le mode d'emploi de cette plaque de montage.

Installation électrique – description des bornes de connecteurs

Description des connecteurs de la plaque principale qui sont accessibles aux utilisateurs:

- Connecteur suivant 802.3af pour connexion au réseau informatique local (LAN)
- Connecteur pour un module d'extension (lecteur de cartes RFID)
- Tamper – sortie d'un contact interne de sécurité de l'interphone
- Bornes IN1 pour l'entrée en mode passif / actif (entre -30 V et +30 V DC)
OFF = contact ouvert OU $U_{IN} > 1.5 \text{ V}$
ON = contact fermé OU $U_{IN} < 1.5 \text{ V}$
- OUT1 sortie active: entre 8 et 12 V DC, cela dépend de la source d'alimentation (PoE: 10 V; adaptateur: tension d'alimentation -2 V), max. 400 mA
- bornes RELAY pour 30 V / 1 A AC/DC NO/NC contact
- bornes pour une source d'alimentation externe 12/2 A DC
- bouton RESET et FACTORY RESET
- affichages de l'état LED (rouge – état de l'appareil / vert – connexion eth. / jaune – activité LAN)

Raccordement de la serrure – raccordez la serrure électrique, éventuellement un autre électroménager, directement à la Sortie active de l'appareil, ou vous pouvez connecter son alimentation à l'aide d'un relais. Dans ce cas, utilisez une alimentation extérieure de serrure. Dans tous les cas, nous vous recommandons d'utiliser des serrures à faible consommation et de respecter les valeurs maximales définies ci-dessus.

En raccordant des équipements comportant une bobine, par exemple un relais ou des serrures électromagnétiques, il faut protéger la sortie d'interphone contre un pic de tension lors de la coupure de la charge d'induction. Pour ce type de protection, nous vous recommandons une diode 1 A / 1000 V (par exemple 1N4007, 1N5407, 1N5408) raccordée à l'appareil d'une manière antiparallèle et placée au plus près de la serrure.

Renouvellement du réglage original – Pour renouveler le réglage original d'usine de l'appareil, suivez le processus suivant:

- Appuyez sur le bouton RESET.
- Attendez jusqu'à ce que des diodes lumineuses (LED) rouge et verte seront allumées simultanément (environ 20 s).
- Attendez jusqu'à ce que la diode lumineuse (LED) rouge s'éteint (environ encore 5 s).
- Attendez jusqu'à ce que la diode lumineuse (LED) verte s'éteint et la diode lumineuse rouge s'allume de nouveau (environ encore 5 s).
- Attendez jusqu'à ce que la diode lumineuse (LED) rouge s'éteint (environ encore 5 s).
- Relâchez le bouton RESET.



Étiquettes des boutons – l'appareil est fourni avec une feuille transparente destinée à l'impression de porte-noms sur une imprimante laser. Le gabarit à imprimer peut être téléchargé sur le site www.2n.cz. Pour créer des porte-noms, n'utilisez pas de papier ni d'autres matériaux qui ne résistent pas à l'eau. Il est possible que l'eau peut pénétrer dans la partie intérieure des porte-noms – ce fait n'a aucun impact sur le fonctionnement de l'appareil.

Configuration – la configuration se déroule d'une manière typique, à l'aide de l'interface web de l'appareil. Il est alternativement possible de réaliser la configuration à l'aide du logiciel 2N® Access Commander ou à l'aide du service My2N.

Les paramètres d'usine sont DHCP ON. Appuyez 15x sur le premier bouton pour faire passer le DHCP d'un état ON en état OFF ou à l'envers.

Vous pouvez déterminer l'adresse de l'appareil:

- en utilisant l'outil 2N® Network Scanner qui peut être téléchargé sur www.2n.cz
- en appuyant 5x sur le premier bouton dans les 30 secondes qui suivent le signal sonore indiquant la mise en service de l'appareil; l'appareil vous indiquera alors son adresse IP. Si l'adresse est 0.0.0.0, cela signifie que le serveur DHCP n'a pas attribué d'adresse IP à l'interphone et qu'il est donc nécessaire d'utiliser une adresse IP statique, soit DHCP OFF. Si DHCP est ajusté à OFF, l'adresse statique de l'interphone est 192.168.1.100.

Indiquez l'adresse IP d'appareil déterminée dans le navigateur web. Approuvez des avertissements de sécurité affichés par certains navigateurs, ils n'ont aucun impact sur la sécurité du fonctionnement de l'appareil. Les codes d'accès par défaut sont nom: **admin** et mot de passe: **2n**.

Une fois que vous aurez ouvert une session dans l'interface web, vous pourrez configurer votre appareil. Vous trouverez de plus amples informations sur la configuration dans le Manuel de configuration qui est disponible sur le site wiki.2n.cz, vous trouverez un lien direct vers ce manuel sur l'écran d'accueil de l'interface de configuration.

Maintien – nettoyage

Durant l'utilisation du produit, il est indispensable que ses surfaces s'encrassent. Habituellement, pour éliminer les impuretés, il vous suffira d'employer un chiffon doux humidifié avec de l'eau claire .

Nous vous recommandons de respecter les principes suivants lors du nettoyage:

N'employez jamais des produits nettoyants agressifs (poudre à récurer, eau de Javel, etc.). Lors du nettoyage de l'objectif, utilisez des produits de nettoyage conçus pour nettoyer des lunettes, des équipements optiques, des écrans, etc. Il est interdit d'utiliser des nettoyants à base d'alcool. Nous vous recommandons de nettoyer

notre appareil lorsque le temps est sec, ceci pour que les éventuelles infiltrations d'eau puissent rapidement sécher. Il est convenable d'utiliser des serviettes de nettoyage pour équipements informatique (IT).

Avertissement

- Le produit doit être utilisé uniquement dans le but pour lequel il a été conçu et fabriqué, et ce conformément à la documentation utilisateur.
- Si le produit est utilisé d'une manière différente de celle consignée dans la documentation utilisateur, il risque de ne pas fonctionner convenablement, d'être détérioré, voire même détruit.
- Toute autre utilisation du produit ou tout raccordement différent de ce qui est consigné dans le mode d'emploi sera considéré comme une opération incorrecte et le fabricant ne pourra donc pas être tenu responsable des éventuelles conséquences de tels actes.
- Attention aux risques de blessures liés à l'appareil; le fabricant ne pourra pas être tenu responsable des éventuelles blessures personnelles ou dommages aux biens.
- La garantie ne couvre pas les défauts et défaillances du produit causés par un mauvais montage (contrairement aux présentes instructions). Le fabricant ne pourra également pas être tenu responsable des dommages causés par un vol dans les locaux qui sont accessibles une fois que la serrure électronique raccordée s'est enclenchée. Ce produit n'a pas été conçu pour servir de protection contre les voleurs (uniquement en combinaison avec une serrure classique qui remplit sa fonction sécuritaire).
- Le présent manuel est une version raccourcie de la documentation utilisateur en ligne disponible sur le site wiki.2n.cz. En cas de divergence, la version en ligne prévaudra.

Directives, lois et règlements

CE Déclaration UE de conformité

La société 2N TELEKOMUNIKACE a.s. déclare par la présente que l'équipement 2N® Helios IP Base est conforme aux exigences principales et aux autres dispositions pertinentes des directives 2014/53/UE, 2012/19/UE et 2011/65/UE. Vous trouverez la version complète de la déclaration CE de conformité sur le site www.2n.cz

Industry Canada

Cet appareil numérique de la classe B est conforme a la norme NMB-003 du Canada.

Antes de utilizar este producto estúdiense detenidamente este manual de uso y siga las instrucciones y recomendaciones indicadas en él. La documentación completa de usuario para este intercomunicador IP está disponible en wiki.2n.cz.

Qué necesita par la instalación

- Conexión con LAN, cable UTP Cat5e o mejor con la terminación RJ-45
- Alimentación PoE 802.3af ó 12 V DC / 2A

Procedimiento de instalación

- Elija un lugar de fácil acceso para los usuarios.
- Verifique las posibilidades para conectar los cables – el dispositivo tiene dos boquillas de paso hacia la pared en la parte inferior.
- Prepárese los cables, conexión a la red, eventualmente la alimentación y tendido hacia la cerradura u otros accesorios.
- Desmonte el marco metálico del dispositivo, abra la brida ciega en el lugar de las flechas e introduzca todos los cables. Pase los cables por las boquillas de paso. El fabricante no se responsabiliza de los defectos causados por el sellado insuficiente.
- Fije el dispositivo a la base.
- Conecte los cables, no olvide comprobar la funcionalidad del dispositivo.
- Vuelva a colocar la brida ciega y coloque el marco.

Aviso

- Tras desmontar la brida ciega delantera en la parte baja del intercomunicador procure que ninguna partícula de suciedad entre en las juntas selladoras ni en los conectores.
- El incumplimiento del procedimiento de montaje podría resultar en el entrada de agua y daños a los componentes electrónicos. Los circuitos del intercomunicador están bajo tensión constante y el ingreso de agua produciría una reacción electroquímica. La garantía no cubre este tipo de daños al producto.

Instalación mecánica

El dispositivo está destinado solo para el montaje en la superficie, para este tipo de montaje basta con el propio dispositivo. Para la superficie irregular y para el montaje en las cajas de instalación está destinada la arandela de montaje (núm. de ref. 9156020). Proceda según el manual para este elemento.

Instalación eléctrica – descripción de los bornes al lado de los conectores

Descripción de los conectores accesibles para el usuario en la placa base:

- Conector según 802.3af para la conexión en LAN
- Conector para el módulo de ampliación (lector de tarjetas RFID)

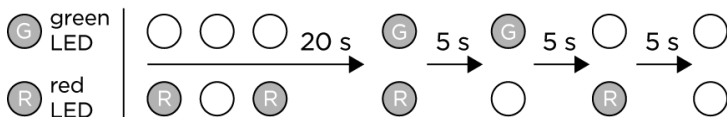
- Tamper – salida del contacto de seguridad interno del intercomunicador
- Bornes IN1 para la entrada en modo pasivo / activo (-30 V hasta +30 V DC)
OFF = contacto abierto O $U_{IN} > 1.5 V$
ON = contacto cerrado O $U_{IN} < 1.5 V$
- OUT1 salida activa: 8 hasta 12 V DC, depende de la fuente de alimentación (PoE: 10 V; adaptador: tensión de alimentación -2 V), máx. 400 mA
- bornes RELAY para 30 V / 1 A AC/DC NO/NC contacto
- bornes para la fuente de alimentación 12/2 A DC externa
- botón RESET y FACTORY RESET
- indicadores de estado LED (rojo – estado del dispositivo / verde – conexión de eth. / amarilla – actividad LAN)

Conexión de la cerradura – conecte la cerradura eléctrica, eventualmente otro aparato, directamente a la Salida activa del dispositivo o puede conmutar su alimentación mediante relé. En este caso utilice la alimentación externa de la cerradura. En todo caso recomendamos utilizar las cerraduras de bajo consumo y respetar los valores máximos mencionados anteriormente.

Al conectar un componente con bobina como un relé o una cerradura electromagnética, es necesario proteger la salida del intercomunicador ante picos de tensión al encender la carga inductiva. Para este tipo de protección recomendamos el diodo 1 A / 1000 V (por ejemplo 1N4007, 1N5407, 1N5408) conectado de forma antiparalela al dispositivo lo más cerca posible de la cerradura.

Restauración de la configuración original – Para restaurar la configuración original de la fábrica del dispositivo siga el siguiente procedimiento:

- Pulse el botón RESET.
- Espere hasta que se encienda a la vez la LED roja y la verde (aprox. 20 s).
- Espere hasta que se apague la LED roja (otros aprox. 5 s).
- Espere hasta que se apague la LED verde y se vuelva a encender la LED roja (otros aprox. 5 s).
- Espere hasta que se apague la LED roja (otros aprox. 5 s).
- Suelte el botón RESET.



Etiquetas de los botones – el dispositivo viene acompañado con un folio transparente para la impresión de las etiquetas en la impresora láser. El patrón para la impresión se puede descargar

desde www.2n.cz. No utilice papel u otros materiales no resistentes al agua para la impresión de las etiquetas. En el espacio de la etiqueta puede entrar agua – no influye en la función del dispositivo.

Configuración– la configuración transcurre típicamente con la ayuda de la interfaz de web del dispositivo. Como alternativa se puede realizar la configuración mediante el software 2N® Access Commander o con el servicio My2N.

La configuración de fábrica es **DHCP ON**. Al pulsar el primer botón 15 veces cambia DHCP de ON a OFF o al revés.

Verificará la dirección del dispositivo:

- utilizando la herramienta 2N® Network Scanner, se puede descargar en www.2n.cz
- Al pulsar el primer botón 5 veces dentro de 30 seg desde la señal acústica de la activación del dispositivo, el dispositivo dirá su dirección IP. El hecho de que la dirección sea 0.0.0.0, quiere decir que el intercomunicador no recibió del servidor DHCP la dirección IP y es necesario utilizar la dirección IP estática, es decir, DHCP OFF. En el caso de que esté configurado DHCP OFF, el intercomunicador tiene la dirección estática 192.168.1.100.

Inserte la dirección IP del dispositivo obtenida en el explorador de web. Confirme la alerta de seguridad de algunos exploradores ya que no perjudica el uso seguro del dispositivo. Los datos para iniciar la sesión son por defecto nombre: **admin** y contraseña: **2n**.

Tras iniciar la sesión en la interfaz de web podrá configurar el dispositivo. La información detallada sobre la configuración proporcionará el Manual de configuración disponible en wiki.2n.cz, el enlace directo está disponible en la pantalla de inicio de la interfaz de configuración.

Mantenimiento – limpieza

El uso inevitablemente ensuciará la superficie. Para retirar la suciedad por lo general basta con un trapo blando humedecido con agua limpia.

Al limpiar el dispositivo, recomendamos tener en cuenta lo siguiente:

No use productos de limpieza agresivos (abrasivos, desinfectantes fuertes, etc.) Para limpiar el lente emplee productos de limpieza para gafas, óptica, pantallas, etc. No se pueden emplear limpiadores a base de alcohol. Se recomienda hacer la limpieza en tiempo seco para que el agua residual se pueda secar rápidamente. Idóneas son las toallitas limpiadoras para los aparatos IT.

Aviso

- Utilice el dispositivo para el fin para el que fue diseñado fabricado, conforme con la documentación de usuario.

- El uso del producto que no sea el uso especificado en esta documentación de usuario, puede ocasionar fallos en el funcionamiento del producto, daños en él o su destrucción.
- Cualquier otro uso o conexión del producto, salvo los procedimientos y conexiones especificados en el manual, se considera indebido y el fabricante no tiene ninguna responsabilidad por las consecuencias provocadas por estos actos.
- Cuidado con las lesiones causadas por el dispositivo, el fabricante no se responsabiliza de lesiones de las personas o de daños materiales.
- La garantía no cubre daños y averías resultantes de un montaje incorrecto (contrario a las presentes instrucciones). El fabricante tampoco asumirá responsabilidad alguna por daños o por robos en espacios accesibles luego de que la cerradura eléctrica haya sido conectada. El producto no está diseñado como protección anti-robo (solo en combinación con cerraduras clásicas que cumplan la función de seguridad).
- Este manual es una versión abreviada de la versión online de la documentación de usuario, disponible en wiki.2n.cz. En el caso de diferencias prevalece la versión online.

Directivas, leyes y reglamentos

CE Declaración UE de conformidad

La compañía 2N TELEKOMUNIKACE a.s. declara que el dispositivo 2N® Helios IP Base está en conformidad con los requisitos básicos y otras disposiciones de las Directivas 2014/53/UE, 2012/19/UE y 2011/65/UE. El texto completo de la declaración de conformidad encontrará en www.2n.cz.

Prima di utilizzare il prodotto si prega di leggere attentamente il presente manuale d'uso e di attenersi alle istruzioni e raccomandazioni in esso riportate. La documentazione utente completa di questo citofono IP si trova su wiki.2n.cz.

Di cosa avete bisogno per l'installazione

- Collegamento a LAN, cavo UTP Cat5e o superiore con terminale RJ-45
- Alimentazione PoE 802.3af o 12 V DC / 2 A

Procedura d'installazione

- Selezionare un punto ben accessibile agli utenti.
- Verificare le possibilità di collegamento dei cavi – il dispositivo ha due passacavi in direzione della parete, nella parte inferiore.
- Preparare i cavi, il collegamento alla rete ed eventualmente l'alimentazione e la connessione alla serratura o ad altri accessori.
- Smontare la cornice metallica del dispositivo, aprire il tappo inferiore nel punto indicato dalle frecce e inserire tutti i cavi. Far passare i cavi attraverso gli appositi passacavi. Il produttore non è responsabile per eventuali guasti causati da una tenuta non sufficiente della guarnizione.
- Montare il dispositivo sulla base.
- Collegare i cavi e non dimenticare di verificare il funzionamento del dispositivo.
- Riposizionare il tappo nella sede e ricollocare la cornice.

Avvertenza

- Dopo lo smontaggio del tappo anteriore nella parte bassa del citofono, prestare attenzione affinché non vi siano impurità che possono finire nella guarnizione o nei connettori.
- In caso di mancata osservanza della procedura di montaggio, potrebbe sussistere il rischio di infiltrazione di acqua e deterioramento dell'elettronica. I circuiti del citofono sono continuamente sotto tensione; in caso di infiltrazioni d'acqua si verificano reazioni elettrochimiche. Per i prodotti deteriorati come sopra descritto la garanzia viene applicata!

Installazione meccanica

Il dispositivo è destinato unicamente al montaggio su superficie; per questo tipo di montaggio è sufficiente il solo dispositivo. In caso di superfici non piane e per facilitare le operazioni di montaggio sulla scatola di installazione, è disponibile un apposito appoggio di montaggio (ord. n. 9156020). Procedere in base alle istruzioni relative a tale appoggio.

Installazione elettrica – descrizione dei morsetti per i connettori

Descrizione dei connettori della scheda madre accessibili agli utenti:

- Connettore come da 802.3af per collegamento a LAN
- Connettore per modulo di espansione (lettore schede RFID)

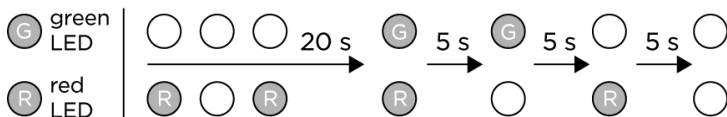
- Tamper – uscita del contatto di sicurezza interno del citofono
- Morsetti IN1 per l'accesso alla modalità passiva / attiva (da -30 V a +30 V DC)
OFF = contatto aperto OPPURE $U_{IN} > 1.5\text{ V}$
ON = contatto fissato OPPURE $U_{IN} < 1.5\text{ V}$
- OUT1 uscita attiva: da 8 a 12 V DC, dipende dalla fonte di alimentazione (PoE: 10 V; adattatore: tensione di alimentazione -2 V), max 400 mA
- Morsetti RELAY per 30 V / 1 A AC/DC contatto NO/NC
- morsetti per fonte di alimentazione esterna 12/2 A DC
- pulsante RESET e FACTORY RESET
- Spie LED (rosso – status del dispositivo / verde – collegamento eth. / giallo – attività LAN)

Collegamento della serratura – la serratura elettrica o un altro apparecchio vanno collegati direttamente all'Uscita attiva del dispositivo o altrimenti è possibile attivare la rispettiva alimentazione mediante il relè. In tal caso, utilizzare l'alimentazione esterna della serratura. In ogni caso, si consiglia di usare serrature di bassa potenza e di attenersi ai valori massimi sopra elencati.

In caso di collegamento di un dispositivo contenente bobine (per esempio, un relè o serrature elettromagnetiche), è necessario proteggere l'uscita del citofono contro i picchi di tensione al momento dello spegnimento del carico induttivo. Per questo tipo di protezione, consigliamo un diodo 1 A / 1000 V (per esempio 1N4007, 1N5407, 1N5408) collegato in modo antiparallelo al dispositivo con posizionamento il più vicino possibile alla serratura.

Ripristino dell'impostazione originale – Per il ripristino dell'impostazione originale di fabbrica del dispositivo, procedere come indicato qui di seguito:

- Premere il pulsante RESET.
- Attendere l'accensione simultanea delle spie LED rossa e verde (circa 20 secondi).
- Attendere lo spegnimento della spia LED rossa (circa 5 secondi).
- Attendere lo spegnimento della spia LED verde e la riaccensione della spia LED rossa (circa altri 5 secondi).
- Attendere lo spegnimento della spia LED rossa (circa 5 secondi).
- Rilasciare il pulsante RESET.



Etichette dei pulsanti – il dispositivo contiene un foglio trasparente allegato per la stampa di etichette mediante stampante laser. Il modello per la stampa può essere scaricato su www.2n.cz. Per le etichette non utilizzare carta o altro materiale

che non sia idrorepellente. Nello spazio delle etichette può infiltrarsi acqua – ma ciò non influisce sul funzionamento del dispositivo.

Configurazione – la configurazione avviene nella modalità tipica, mediante l'interfaccia web del dispositivo. In alternativa, è possibile eseguire la configurazione mediante il software 2N® Access Commander o il servizio My2N.

L'impostazione di fabbrica è **DHCP ON**. Se si preme il primo pulsante per 15 volte, DHCP passa da ON a OFF o viceversa.

Per conoscere l'indirizzo del dispositivo, procedere come segue:

- impiegare lo strumento 2N® Network Scanner scaricabile da www.2n.cz
- premere il primo pulsante per 5 volte entro 30 secondi a partire dal segnale acustico di avvio del dispositivo; il dispositivo comunicherà il proprio indirizzo IP. Se l'indirizzo è 0.0.0.0, vorrà dire che il citofono non ha ricevuto dal server DHCP nessun indirizzo IP e sarà dunque necessario utilizzare l'indirizzo IP statico, ovvero DHCP OFF. Se è impostato DHCP OFF, il citofono avrà l'indirizzo IP 192.168.1.100.

Una volta rilevato, l'indirizzo IP va inserito nel browser web. Dare conferma ad eventuali avvertenze di sicurezza dei browser, non è in contrasto con l'uso sicuro del dispositivo. I dati di accesso di fabbrica sono il nome utente: **admin** e la password: **2n**.

Dopo l'accesso all'interfaccia web, è possibile configurare il dispositivo. Per informazioni dettagliate sulla configurazione, si rimanda al Manuale di configurazione disponibile su wiki.2n.cz; il link diretto è riportato sulla schermata iniziale dell'interfaccia di configurazione.

Manutenzione – pulizia

Durante l'impiego è inevitabile che la superficie si sporchi. Per rimuovere le impurità è sufficiente di norma un panno morbido inumidito in acqua pulita.

Per la pulizia, si consiglia di rispettare i seguenti principi:

Non utilizzare detergenti aggressivi (detersivi in polvere per stoviglie, candeggina, ecc.). Per la pulizia dell'obiettivo, utilizzare prodotti idonei destinati alla pulizia di occhiali, dispositivi ottici, schermi, ecc. Non utilizzare detergenti a base di alcool. Si consiglia di effettuare la pulizia in condizioni atmosferiche asciutte, quando l'eventuale acqua infiltrata si è asciugata. Si possono impiegare anche salviettine detergenti per apparecchiature IT.

Avvertenza

- Utilizzare il prodotto unicamente per le finalità d'uso per le quali questo è stato progettato e realizzato, in conformità con la documentazione utente.
- Se si utilizza il prodotto in maniera diversa rispetto a quanto specificato nella documentazione utente, potrebbe verificarsi un funzionamento errato del prodotto o un danneggiamento o distruzione dello stesso.

- Qualsiasi altro tipo di impiego o connessione del prodotto che non sia conforme ai procedimenti e connessioni specificate nel manuale è considerato come impiego errato; pertanto il produttore non si assume alcuna responsabilità per le conseguenze causate da tale comportamento.
- Attenzione al rischio di infortuni con il dispositivo; il produttore non è responsabile di eventuali lesioni a persone o danni ad oggetti.
- La garanzia non viene applicata in caso di guasti e difetti del prodotto sorti a causa di un montaggio errato (in contrasto con le presenti istruzioni). Il produttore non è responsabile di eventuali danni conseguenti a furti avvenuti nei locali accessibili dopo l'attivazione del contatto della serratura elettrica collegata. Il prodotto non è indicato come protezione contro i ladri (solo in combinazione con una serratura classica con funzioni di sicurezza).
- Il presente manuale è una versione abbreviata della documentazione utente online disponibile su wiki.2n.cz. In caso di divergenze, farà fede la versione online.

Direttive, leggi e regolamenti

CE Dichiarazione di conformità UE

La società 2N TELEKOMUNIKACE a.s. dichiara che il dispositivo 2N® Helios IP Base è conforme ai requisiti di base e alle relative disposizioni delle direttive 2014/53/UE, 2012/19/UE e 2011/65/UE. Il testo integrale della dichiarazione di conformità si trova su www.2n.cz.

Перед тем как начать использовать устройство, внимательно ознакомьтесь с приложенной инструкцией по эксплуатации данного устройства и следуйте содержащимся в ней указаниям и рекомендациям. Полная пользовательская информация для данного IP домофона доступна на wiki.2n.cz

Что необходимо для установки

- Подключение к локальной сети; кабель UTP Cat5e или лучше с разъемом RJ-45
- Питание 802.3.af PoE или 12V DC / 2A

Порядок установки

- Выберите место, удобное для пользователей.
- Проверьте возможность подключения кабеля – устройство имеет в нижней части две втулки, направленные к стене.
- Подготовьте кабель, подключение к сети или источнику питания и кабели, ведущие к замку или другому устройству.
- Снимите металлический каркас устройства, откройте нижнюю крышку в месте, указанном стрелками и вставьте все кабели. Кабели проведите через втулки. Производитель не несет ответственности за неисправности, вызванные недостаточным уплотнением.
- Закрепите устройство на подложку.
- Подключите кабели, не забудьте проверить функциональность устройства.
- Верните на место переднюю крышку и закрепите каркас

Предупреждение

- После снятия передней крышки в нижней части домофона, обратите внимание на то, чтобы никакие загрязнения не попали на уплотнители и на разъемы.
- Несоблюдение порядка установки чревато проникновением в устройство воды и выходом электроники из строя. Эл.схемы домофона находятся под постоянным напряжением, попадание воды вызывает электрохимические реакции. На таким образом поврежденное устройство гарантия не распространяется!

Механическая установка

Устройство предназначено только для монтажа на поверхности, для такого типа монтажа достаточно наличие только самого устройства. При негладкой поверхности и облегчения монтажа на установочные коробки предназначена монтажная пластина (номер заказа 9156020). Следуйте инструкции к указанному комплекту.

Электрическая установка – описание клемм и разъемов

Описание разъемов базовой панели, доступных пользователю:

- Разъем в соответствии с 802.3af для подключения к локальной сети

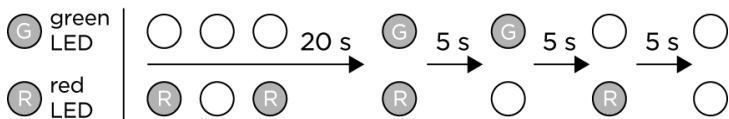
- Разъем для расширяющего модуля (RFID считыватель карт)
- Тампер – выход внутреннего контакта безопасности домофона
- Входные клеммы IN1 для пассивного / активного режима (от -30 С до +30 В DC)
OFF = разомкнутый контакт ИЛИ $U_{IN} > 1,5 \text{ В}$
ON = замкнутый контакт или $U_{IN} < 1,5 \text{ В}$
- OUT1 активный выход: От 8 до 12 В DC, в зависимости от источника питания (PoE: 10 В, адаптер, напряжение питания -2 В), макс. 400 мА
- RELAY клеммы для 30 В / 1 А AC / DC NO / NC контакта
- клеммы для внешнего источника питания DC 12/2 А
- кнопку RESET и FACTORY RESET
- LED индикаторы состояния (красный – статус устройства / зеленый – eth. подключение / желтый – активность локальной сети)

Подключение замка – электрический замок или другое устройство подключите непосредственно к Активному выходу устройства, или можете питания переключать с помощью реле. В этом случае используется внешний источник питания замка. В любом случае рекомендуется использовать маломощные замки и соблюдать максимальные значения, указанные выше.

При подключении устройства, содержащего катушку, например, реле или электромагнитный замок, необходима защита выхода домофона перед скачком напряжения, вызванного переходным процессом при переключении индуктивных нагрузок. Для такого способа защиты рекомендуется диод 1N4007 / 1N5407 (например, 1N5408, 1N5407, 1N5408) подключенный антипараллельно к устройству, расположенному как можно ближе к замку. .

Восстановление исходных настроек – Чтобы восстановить исходные заводские настройки устройства, действуйте следующим образом:

- Нажмите кнопку RESET.
- Подождите, пока одновременно загорятся красный и зеленый LED светодиоды (около 20 секунд).
- Подождите, пока красный LED светодиод не погаснет (еще около 5 секунд).
- Подождите, пока зеленый LED светодиод не погаснет, и снова не загорится красный LED светодиод (еще около 5 секунд).
- Подождите, пока красный LED светодиод не погаснет (еще около 5 секунд).
- Отпустите кнопку RESET.



Этикетки для кнопок – К устройству прилагается прозрачный лист для печати этикеток на лазерном принтере. Образцы для печати можно загрузить по адресу www.2n.cz. Не используйте для этикеток бумагу или другие водонепроницаемые материалы. Вода, попавшая под этикетки, не влияет на работу устройства.

Конфигурация – Конфигурация выполняется, как правило, через веб-интерфейс. В качестве альтернативы, можно выполнить конфигурацию с помощью программного обеспечения 2N[®] Access Commander или услуги My2N.

Заводская настройка – DHCP ON. 15-кратное нажатие первой кнопки переключает DHCP с ON на OFF или наоборот, см. рисунок 5.

Адрес устройства найдете (см. рисунок 5)

- с помощью инструмента 2N[®] Network Scanner, загружаемого с www.2n.cz
- При 5-кратном нажатии первой кнопки в течение 30 секунд после звукового сигнала, устройство сообщит свой IP-адрес. Если адрес отобразится как 0.0.0.0, это означает, что домофон не получил IP-адрес с DHCP-сервера и необходимо использовать статический IP-адрес, то есть DHCP OFF. Если установлен DHCP OFF, домофон имеет статический адрес 192.168.1.100.

Введите выясненный IP-адрес устройства в веб-браузер. Проверьте, не вступают ли предупреждения о небезопасности, поступающие с некоторых браузеров, в конфликт с безопасной эксплуатацией устройства. Заводские регистрационные данные – это имя: **admin** и пароль: **2n**

После авторизации в веб-интерфейсе можно начинать конфигурацию устройства. Более подробная информация о конфигурации находится в Руководстве по конфигурации на wiki.2n.cz, прямая ссылка доступна на домашнем экране интерфейса конфигурации.

Техническое обслуживание – чистка

При использовании устройства неизбежны внешние загрязнения. Для чистки используйте мягкую ткань, смоченную в чистой воде.

Придерживайтесь при чистке следующих правил:

Избегайте агрессивных моющих средств (например, абразивов или сильных дезинфицирующих средств и под. Для чистки объектива используйте средства, предназначенные для чистки стекол, оптики, дисплеев и под. Нельзя использовать чистящие средства на спиртовой основе. Рекомендуем чистить устройство в сухую погоду, чтобы вода, случайно попавшая внутрь, быстро высохла. Для очистки устройства подходят специальные салфетки для ИТ-оборудования.

Предупреждение

- Используйте устройство только для целей, для которых оно было разработано и изготовлено в соответствии с пользовательской документацией.
- В случае использования устройства в целях, отличных от указанных в документации, может дойти к сбоям в работе устройства или его повреждению, и даже к выходу устройства из строя.
- Любое иное использование или подсоединение устройства, кроме указанных в инструкции по эксплуатации, считается неправильным, и производитель не несет ответственности за последствия такого использования.
- При использовании устройства остерегайтесь случайных травм; изготовитель устройства не несет ответственности за причинение вреда здоровью или за материальный ущерб.
- Гарантия не распространяется на возникшие неисправности в работе и повреждения устройства, вызванные неправильной установкой, (противоречащей настоящей инструкции). Производитель не несет ответственности за ущерб, причиненный в результате кражи из помещений, которые остаются доступными после установления электрического замка. Это устройство не предназначено для защиты от злоумышленников (только в комбинации со стандартным замком, который обеспечивает безопасность).
- Данное руководство представляет собой сокращенную версию пользовательской документации, доступно онлайн на wiki.2n.cz. В случае возникновения несоответствий применяется онлайн-версия.

Инструкции, законы и предписания

CE EC Декларация соответствия

Компания 2N Telekomunikace a.o. настоящим заявляет, что устройство 2N® Helios IP Base соответствует основным требованиям и прочим соответствующим положениям, установленными директивами 2014/53/EC, 2012/19/EC и 2011/65/EC. С полным текстом Декларации соответствия можно ознакомиться на сайте www.2n.cz

Audio

- **Microphone:** integrated microphone
- **Loudspeaker:** 1 W
- **Sound pressure level (SPL max):** 78 dB
- **Volume control:** adjustable with automatic adaptive mode (optional)
- **Full duplex:** Yes (AEC)
- **Speech transmission index (STI):** 0.80

Audio stream

- **Protocols:** RTP
- **Codecs:** G.711, G.722

Camera HD

- **Sensor:** 1/3" colour CMOS
- **JPEG resolution:** up to 1280 (H) x 960 (V)
- **Video resolution:** 640 (H) x 480 (V)
- **Frame rate:** up to 30 snapshots/s
- **Sensor sensitivity:** 5.6 V/lux-sec (550 nm)
- **View angle:** 135° (H), 109° (V)
- **Night Vision:** NO
- **Sensor sensitivity without IR light:** 0.1 Lux ± 20 %
- **Focal length:** 2.3 mm

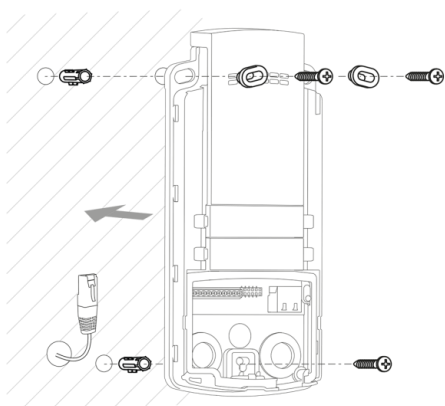
Video stream

- **Protocols:** MJPEG video streaming using http (not using RTSP)
- **Codecs:** H.263, H.263+, H.264

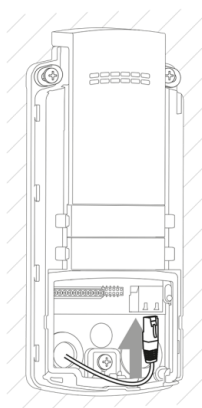
Mechanical properties

- **Working temperature:** -40° C to 55° C
- **Working relative humidity:** 10 % – 95 % (non-condensing)
- **Storing temperature:** -40° C to 70° C
- **Dimensions:** 229 x 109 x 31 mm
- **Weight:** netto max. 1 kg
- **Covering level:**
 - IK7
 - IP65

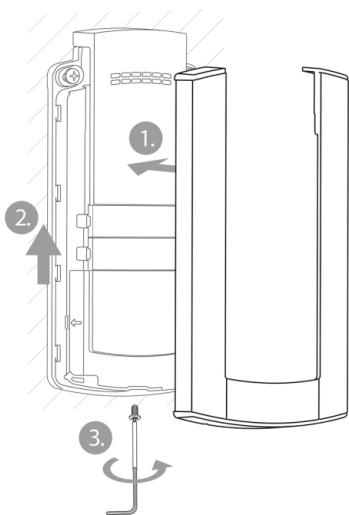
1.



2.



3.





2N TELEKOMUNIKACE a.s.

Modřanská 621, 143 01 Praha 4, Czech Republic

Phone: +420 261 301 500

E-mail: sales@2n.cz

Web: www.2n.cz

2245v3