



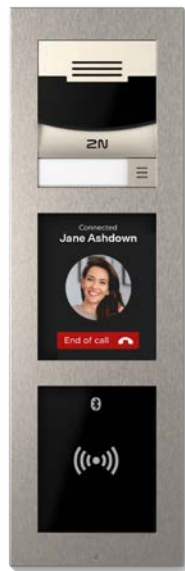
2N

Wohngebäude Portfolio

Zukunftssicher, intelligent, integriert

Erfüllen Sie die anspruchsvollsten Projektanforderungen und bereichern Sie das Leben Ihrer Bewohner mit dem umfassenden Portfolio von 2N für den Zutritt zu Immobilien.

2N.com



1 Haupttür – Kommunikation und Zutritt

2N® IP Verso 2.0
Passen Sie jedes Ihrer Projekte genau an die Bedürfnisse an. Kombinieren Sie bis zu 20 verschiedene Module. Bieten Sie den Bewohnern Full-HD-Videogespräche und einen sicheren Zugang mit Zutrittslesern, die mehrere Zugangsarten unterstützen.



2 Garagen und Parkplätze

2N® IP Force
Eine der stärksten Türsprechanlagen der Welt kann versehentlichen Stößen von Autospiegeln problemlos standhalten. Um den Zutritt mit dem Fahrzeug automatisch zu beschränken, koppeln Sie es mit einer Axis-Kamera zur Nummernschilderkennung.



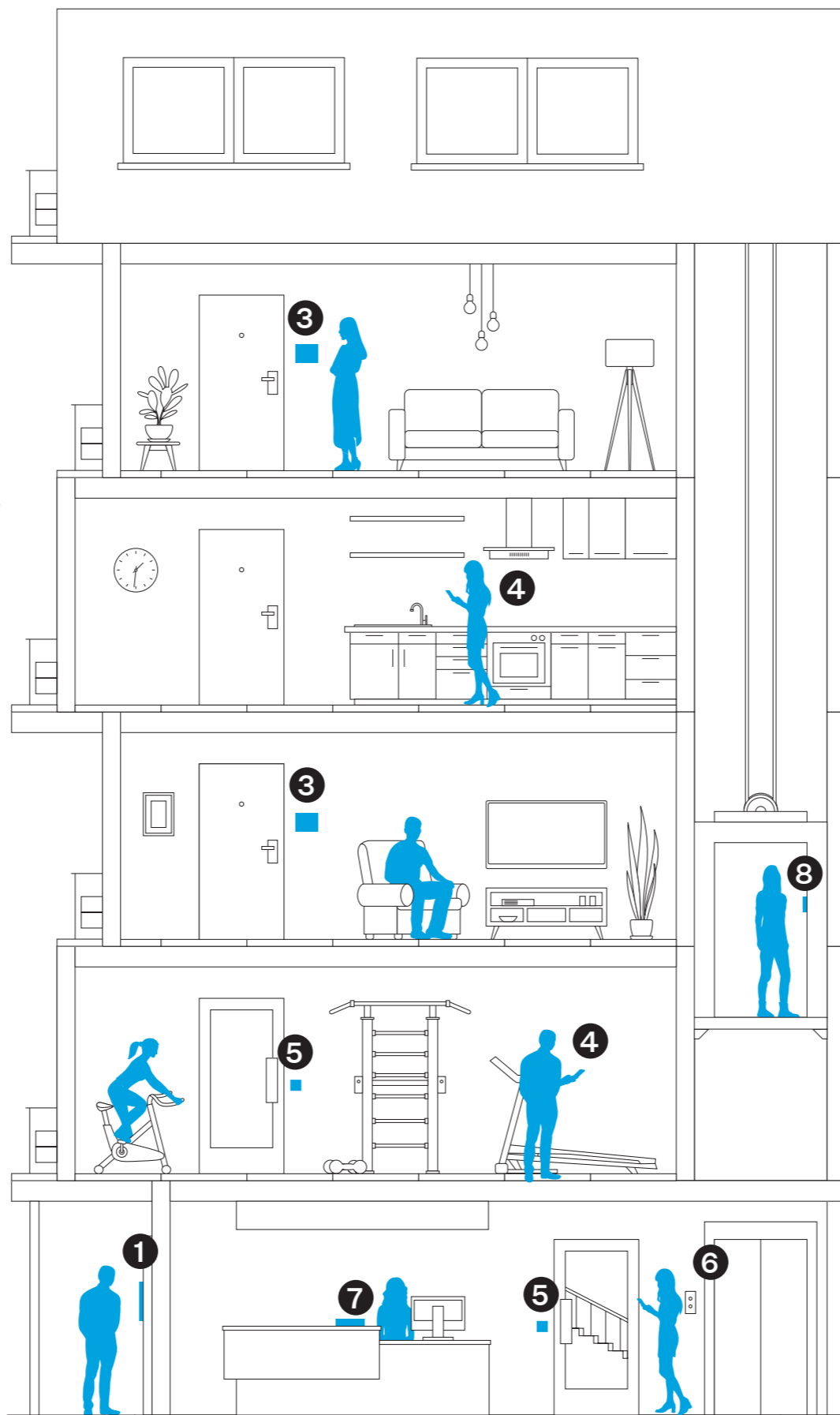
3 Entgegennahme von Anrufen in Wohnungen

2N® Indoor View
Elegante Gegensprechanlage mit 7-Zoll-Touchscreen, die jedes Ambiente aufwertet. Bieten Sie ein intelligentes Gerät mit einfacher Integration in die Hausautomation und anderen fortschrittlichen Funktionen.



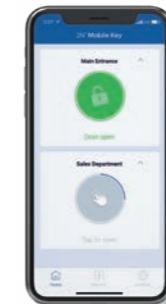
4 Entgegennahme von Anrufen aus der Ferne

My2N App
Ermöglichen Sie es den Bewohnern, von überall aus ihre Tür zu öffnen! Die My2N-App ermöglicht Videogespräche von Türsprechanlagen auf Mobiltelefone – für mehr Komfort und Sicherheit zu Hause.



5 Sichere Gemeinschaftsbereiche

2N Access Unit 2.0
Sie wünschen sich ein einheitliches Design, moderne Technologie und eine vielseitige Installation? Sichern Sie Gemeinschaftsbereiche mit diesem intelligenten Zutrittsleser mit integriertem Controller.



6 Mobile Zutrittskontrolle

2N® Mobile Key
Kombinieren Sie die kostenlosen mobilen Zugangsarten mit unserem revolutionären schlüssellosen Zutritt. Mit der patentierten WaveKey-Technologie, auf der die 2N® Mobile Key basiert, ist der Zutritt sicher, schnell und zuverlässig.



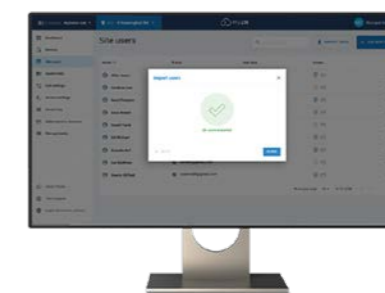
7 Concierge-Platz

2N® IP Phone D7A
Kein modernes Projekt ist vollständig ohne ein IP-Telefon, das Zwei-Wege-Videokommunikation bietet. Fügen Sie den Concierge-Plätzen eine persönliche Note sowie erweiterte Funktionen und erhöhte Sicherheit hinzu.



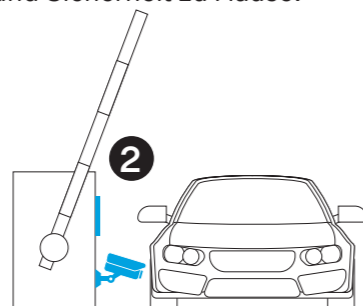
8 Zutrittskontrolle für Aufzüge

2N Access Unit 2.0
Vernachlässigen Sie nicht den Zugang zum Aufzug! Der etagenbeschränkte Zutritt ist ein wichtiger Bestandteil eines kompletten Zutrittssystems, das die Sicherheit der Bewohner in den Vordergrund stellen soll.



9 Management externer Standorte

My2N Management Platform
Bearbeiten Sie 4 von 5 Anfragen aus der Ferne. Fügen Sie Benutzer hinzu, verwalten Sie den Zutritt, richten Sie Türsprechanlagen ein, aktualisieren Sie die Firmware und beheben Sie Probleme: My2N bietet Ihnen dies alles!



Andere kompatible Produkte für Ihre Wohnprojekte



2N® IP Style
Premium Türsprechanlage mit einem 10-Zoll-Display



2N® Indoor Compact
IP-Innensprechstelle mit 4,3-Zoll-Display



2N® Clip
IP-Innensprechstelle der mittleren Preisklasse



2N Access Unit M
Intelligentes Lesegerät in schlankem Design

Zur Nachrüstung geeignet

Lassen Sie sich nicht von der alten Verkabelung aufhalten!

Nachrüstungsprojekte können eine Herausforderung sein. 2N bietet Ihnen zwei einfache Möglichkeiten, IP-Technologie in jedes Projekt zu integrieren.



Verwenden Sie die vorhandenen Kabel

Schließen Sie die IP-Türsprechanlagen und Gegensprechanlagen an einen Konverter an und verbinden Sie dann die Konverter mit den vorhandenen 2-Draht-Kabeln.

Cloud-Anrufe über My2N

Keine Netzwerkverkabelung erforderlich – dank des integrierten SIM-Kartensteckplatzes in der 2N® LTE Verso ist es ganz einfach, Videoanrufe über die Cloud zu tätigen.

2N

2N TELEKOMUNIKACE a.s.

Prag, Tschechische Republik | +420 261 301 500 | sales@2n.com

Ein Unternehmen der Axis Gruppe

AXIS
COMMUNICATIONS