



Control de acceso de 2N para apartamentos de lujo

Misión

Un edificio que antes era usado como hospital, ubicado en el centro de Londres, debía ser convertido en 24 apartamentos. El edificio estaba destinado al mercado de gama alta, con requerimientos de equipos de lujo y de las últimas tecnologías. La integración con el sistema de automatización del hogar Control4 y la respuesta remota de llamadas a la puerta eran indispensables. Finalmente, los productos 2N fueron implementados por nuestro socio CIE y fueron instalados por Imaginise.

“De verdad recomendaría el sistema 2N sobre el de la competencia - ha demostrado tener la escalabilidad, la interfaz y aplicaciones fáciles de usar que son una segunda naturaleza de las personas en la actualidad. Realmente se trata de tecnología del Siglo XXI.”

Noel O'Dowd, Director del Proyecto, Durkan Limited



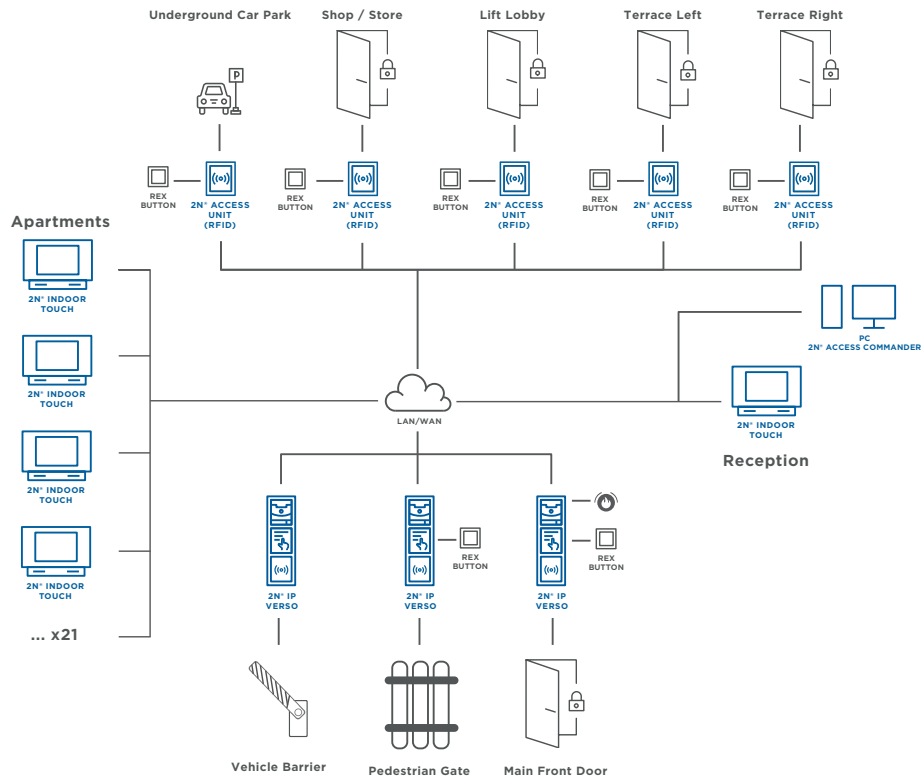
Beneficios

- Integración con el sistema de automatización del hogar
- Escalabilidad del sistema de control de acceso
- Aplicación fácil de utilizar
- Responder llamadas desde cualquier parte del mundo

Solución

El intercomunicador 2N® IP Verso, en conjunto con el 2N® Indoor Touch, garantizan un sistema de comunicación de audio y video de alta definición. La elegante unidad contestadora 2N® Indoor Touch con una pantalla táctil de 7" fue instalada en los apartamentos. Permite la integración con un sistema de automatización del hogar y, gracias a su plataforma Android, puede vincularse con aplicaciones de terceros. Con la aplicación 2N® Mobile Video instalada en los teléfonos inteligentes, esto proporcionaría la posibilidad de responder llamadas a la puerta remotamente si los residentes no estaban en casa.

El equipo 2N® IP Verso permite el paso a las personas en puertas frontales y rejas principales. Equipado con un lector de tarjetas RFID, los residentes pueden deslizar fácilmente sus tarjetas para entrar. Los visitantes, utilizando un módulo de pantalla táctil, pueden elegir un nombre de una lista estructurada o llamar directamente a un piso. Las unidades de acceso 2N cuidan la entrada a un estacionamiento subterráneo y a terrazas comunales. El sistema de control de acceso IP de 2N fue administrado en conjunto con el software 2N® Access Commander.



Resultado

El complejo residencial recibió un sistema de acceso escalable y fácil de usar. Debido a su naturaleza IP, puede brindarse soporte al sistema sin tener que estar en el sitio. Una ventaja fue la integración sin problemas del sistema de control de acceso de 2N con el sistema de automatización del hogar con Control4, que proporcionó un ambiente seguro, cómodo y de lujo a los residentes.

Instalación



2N® IP Verso



2N® Indoor Touch



2N® Access Unit
RFID



2N® Access
Commander



2N® Mobile Video

Nuestro cliente

El complejo residencial se ubica en el extremo de Putney con vista hacia áreas comunes muy pacíficas, a tan sólo minutos del centro de Londres.

