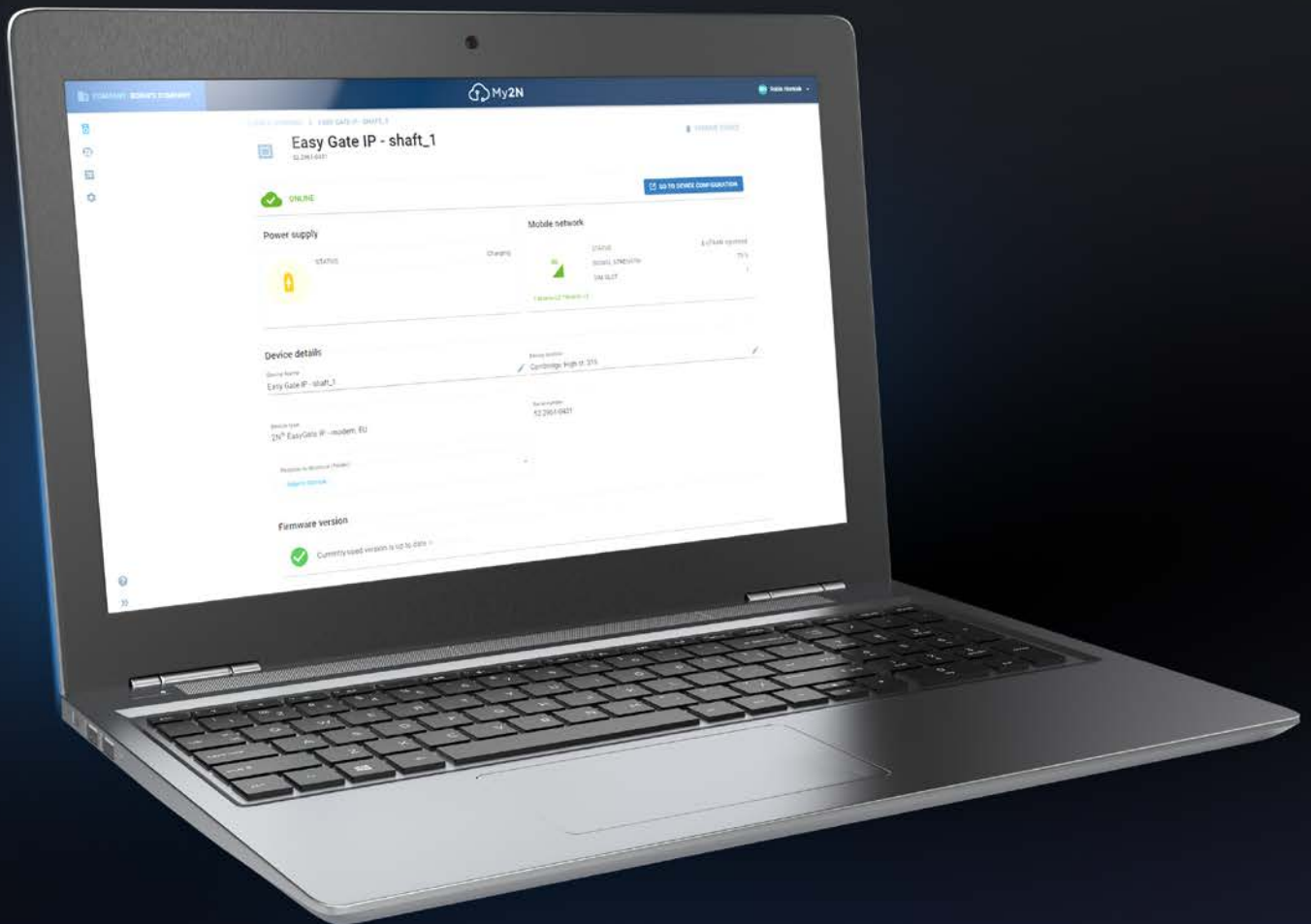


2N



2N[®] Elevator Center

Gestion et surveillance centralisées des dispositifs IP d'ascenseur

2N[®] Elevator Center vous permet de contrôler en permanence tous les dispositifs d'ascenseur installés. Gérez et surveillez vos communicateurs, passerelles et routeurs IP depuis votre bureau. Vous n'avez pas besoin de compétences informatiques spécifiques. Un technicien installera le dispositif et celui-ci se connectera automatiquement au portail en quelques secondes seulement. 2N[®] Elevator Center vous fera entrer de manière sûre et fiable dans le monde des ascenseurs intelligents dotés de fonctions modernes.

2N.com

Caractéristiques

Gestion centralisée des appareils

Gardez sous contrôle tous les dispositifs 2N IP installés pour la communication d'urgence. Gérez-les à distance sous un seul et même compte.

Surveiller les appareils connectés

L'opérateur peut immédiatement voir sur quel réseau mobile la passerelle est enregistrée, la puissance du signal et si l'appareil fonctionne sur l'alimentation principale ou de secours.

Configuration automatique

Il suffit de connecter la passerelle IP à Internet et de l'allumer. L'appareil se connectera automatiquement à 2N® Elevator Center et téléchargera le fichier de configuration correct.

Pas de déplacements inutiles

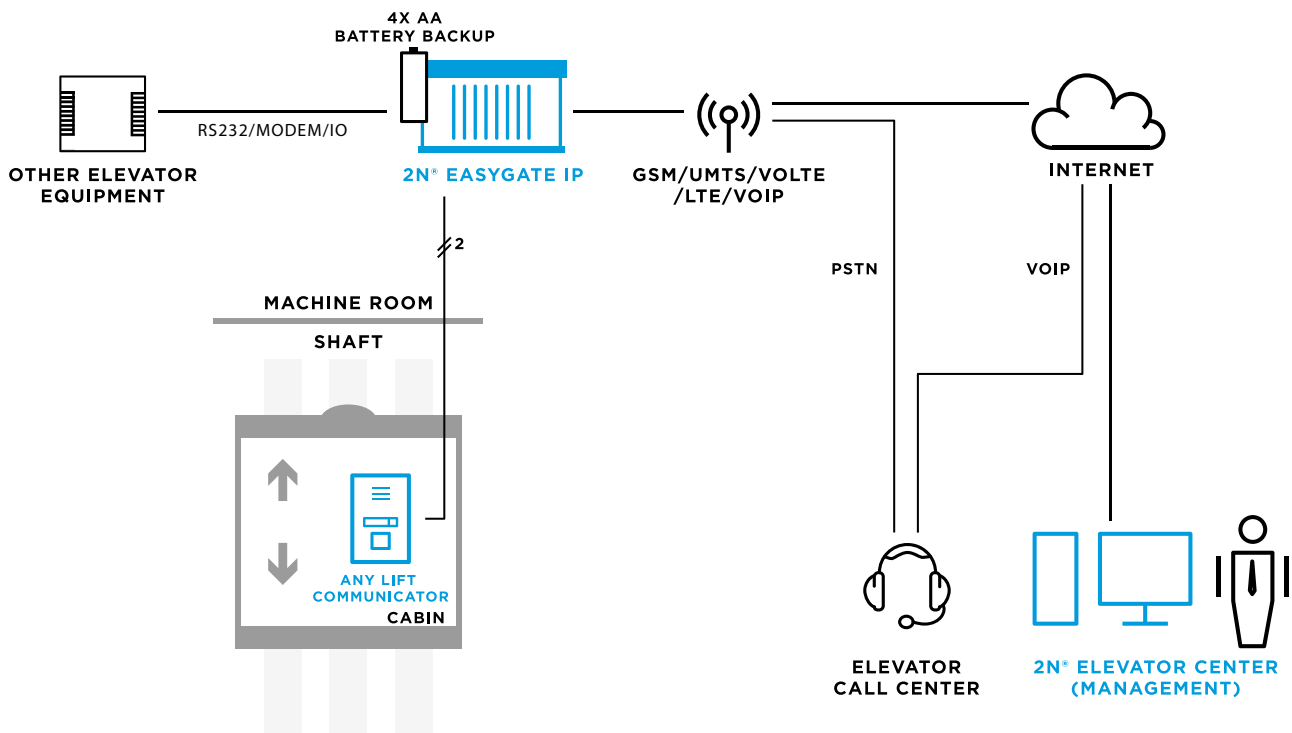
Accédez à l'appareil à distance pour voir quel est le problème. Si un technicien de service doit vraiment être dépêché, il saura exactement pourquoi il se rend sur le site d'installation.

Faites confiance à une plateforme vérifiée

Vous serez sûrs que tous les transferts de données sont absolument sécurisés. 2N® Elevator Center fait partie de la plateforme My2N qui fonctionne sans aucune interruption de service depuis 2016.

Intégration à d'autres systèmes

Connectez 2N® Elevator Center à d'autres systèmes en utilisant l'API REST. Des données actualisées sont alors affichées dans votre système, et vous pouvez également l'utiliser pour configurer les dispositifs 2N.



Caractéristiques techniques

Exigences générales

2N® Elevator Center est un portail qui fonctionne sur la plateforme My2N, disponible sur ec.my2n.com. Vous devez remplir un formulaire pour activer le service.

Sécurité et fiabilité

- Gestion centralisée de millions d'appareils
- Hébergé sur Amazon AWS
- Architecture moderne orientée micro-services
- Audits de cyber-sécurité réguliers