



Sistema di accesso 2N per appartamenti di lusso

Missione

Un ospedale alla periferia di Londra è stato ristrutturato con 24 suite di lusso. Gli alloggi sono destinati a clienti piuttosto esigenti che amano il lusso e le tecnologie all'avanguardia. I requisiti essenziali erano quindi l'integrazione con il sistema Home Automation di Control4 o la possibilità di rispondere a chi suona alla porta in caso di assenza. Sulla scorta di questi requisiti sono stati scelti i prodotti 2N forniti dal nostro partner locale CIE e installati da Imaginise.

“Raccomando senz'altro il sistema 2N rispetto a quelli della concorrenza: è infatti riuscito ad affermarsi grazie alla sua scalabilità, all'interfaccia e alle applicazioni user-friendly, oggi un vero e proprio standard per gli utenti. È davvero una tecnologia da XXI secolo.”

Noel O'Dowd, Project Director, Durkan Limited



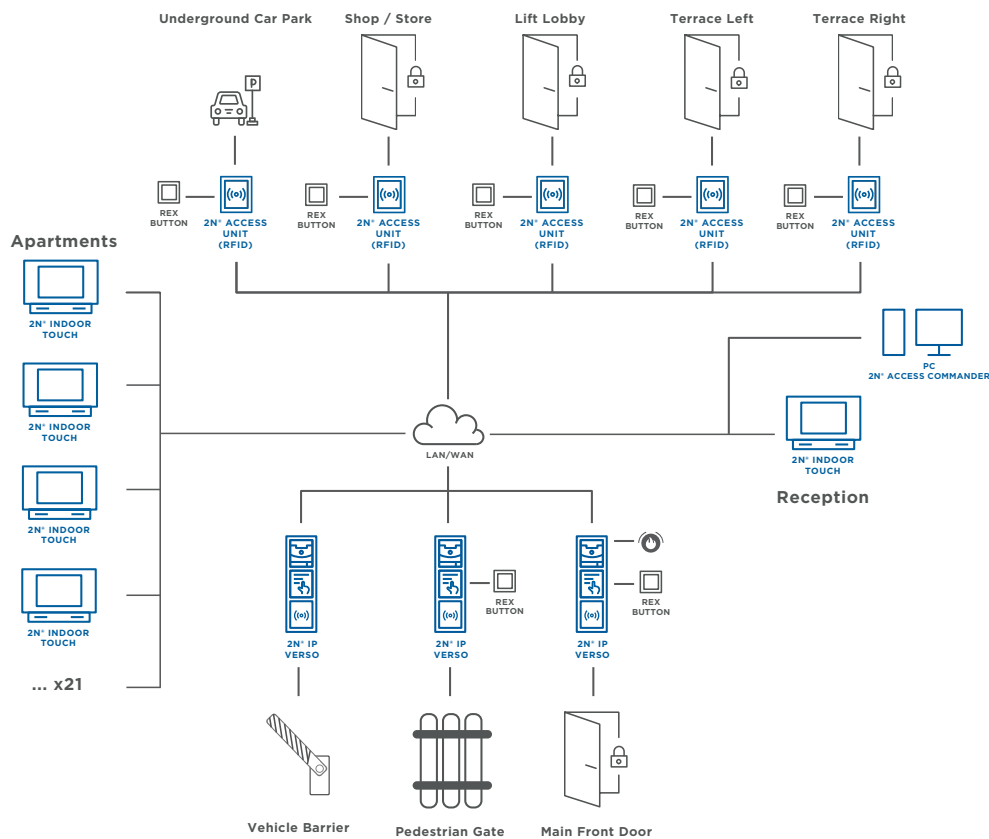
Vantaggi

- Integrazione con la domotica
- Scalabilità del sistema di accesso
- Applicazioni user-friendly
- Risposta alle chiamate in arrivo da qualsiasi luogo

Soluzione

Il citofono 2N® IP Verso garantisce la qualità HD delle comunicazioni video e audio in combinazione con 2N® Indoor Touch. Negli appartamenti sono state installate le eleganti unità 2N® Indoor Touch con touch screen da 7". Grazie ad Android, queste unità possono essere integrate con la domotica e sono in grado di sfruttare applicazioni di terzi. Anche se i residenti non sono a casa, quando si utilizza 2N® Mobile Video su smartphone, è possibile rispondere a chi suona alla porta.

2N® IP Verso permette di far accedere i visitatori dalla porta principale e dal cancello. È dotato di un lettore di schede RFID. Per aprire la porta basta dunque semplicemente poggiare la scheda. Mediante il modulo Touch Display i visitatori scelgono un nome dall'elenco o chiamano direttamente l'appartamento. L'ingresso al parcheggio sotterraneo e alle terrazze condivise è protetto dalle 2N Access Units. Il controllo degli accessi è gestito in modo collettivo tramite il software 2N® Access Commander.



Risultato

Nel complesso residenziale è stato introdotto un sistema di controllo degli accessi facilmente espandibile e di facile utilizzo. Grazie al protocollo basato su IP, può essere gestito in remoto. Il vantaggio risiede nella perfetta integrazione del sistema di accesso 2N col sistema di automazione domestica di Control4, per creare un ambiente sicuro, confortevole e lussuoso per i residenti.

Installazione



2N® IP Verso



2N® Indoor Touch



2N® Access Unit
RFID



2N® Access
Commander



2N® Mobile Video

Il nostro cliente

Il complesso residenziale si trova ai margini di Putney e si affaccia su una tranquilla zona pubblica, a pochi minuti dal centro di Londra.

