



2N СКУД для роскошных апартаментов

Задача

Здание, которое когда-то использовалось как больница, в центре Лондона должно было превратиться в 24 квартиры. Здание предназначалось для элитного рынка, с требованиями к роскошному оборудованию и новейшим технологиям. Необходимость интеграции с системами умного дома Control4 и дистанционным ответом на звонки в дверь. В конце концов, наш партнер CIE и поставщик Imaginise остановили свой выбор на продукции 2N.

«Я бы порекомендовал продукцию 2N по сравнению с конкурентами - в наше время значительную роль играют возможности адаптации системы, интерфейс и удобные для пользователя приложения. Это действительно технология 21-го века.»

Нозль О'Дауд, руководитель проекта, Durkan Limited



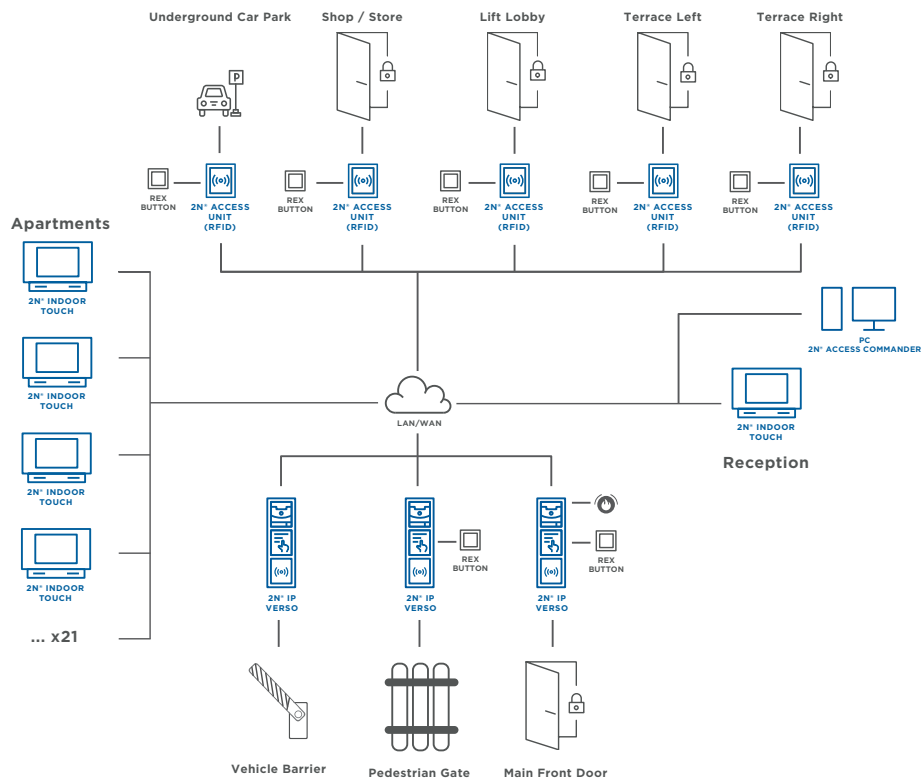
Преимущества

- Интеграция с системой умного дома
- Адаптивность системы контроля доступа
- Простое в использовании приложение
- Возможность отвечать на звонки из любой точки мира

Решение

Система внутренней связи 2N® IP Verso в сочетании с 2N® Indoor Touch гарантирует видео и аудио связь HD. В квартирах был установлен стильный автоответчик 2N® Indoor Touch с 7-дюймовым сенсорным экраном. Это позволяет интегрироваться в систему умного дома и благодаря своей платформе Android, она может принимать сторонние приложения. Благодаря установленному на смартфоне сервису 2N® Mobile Video это обеспечит возможность дистанционного ответа на звонки с двери, даже, если жителей не было дома.

2N® IP Verso позволяет впускать посетителей, как у входной двери, так и у ворот комплекса. Посетители, используя сенсорный дисплей, выбирают имя из списка структурированных имен или напрямую звонят в квартиру. Устройства контроля доступа 2N охраняют вход в подземную автостоянку и общественные пространства. Управление всей системой контроля доступа осуществляется посредством ПО 2N® Access Commander.



Результат

Жилой комплекс получил адаптивную, удобную для пользователя систему контроля доступа. Благодаря своей IP системе, функционирование системы осуществляется без доступа к сайту. Преимущество заключается в безупречной интеграции системы контроля доступа 2N с системой умного дома Control4, что обеспечило безопасную, удобную и роскошную среду для жителей.

Установка



2N® IP Verso



2N® Indoor Touch



2N® Access Unit
RFID



2N® Access
Commander



2N® Mobile Video

Клиент

Жилой комплекс на окраине района Putney, в котором тихая атмосфера сочетается с близостью с центральными районами Лондона, которые находятся всего в нескольких минутах.

